



**“GAS SOUZAN” Ind. & Manu. Co.**

Г.Т.№ \_\_\_\_\_

**ТЕХНИЧЕСКАЯ ДОКУМЕНТАЦИЯ  
РУКОВОДСТВО ПО ЭКСПЛУАТАЦИИ  
ПЫЛЕВЛАГООТДЕЛИТЕЛЕЙ**



ANSI \_\_\_\_\_ МПа \_\_\_\_\_”

Заводской номер: \_\_\_\_\_

Дата: \_\_\_\_\_

## 1. НАЗНАЧЕНИЕ

Пылевлагоотделители вертикальной сварной конструкции предназначены для фильтрации и отделения твердых и жидких частиц из газового потока

## 2. ТЕХНИЧЕСКИЕ ХАРАКТЕРИСТИКИ

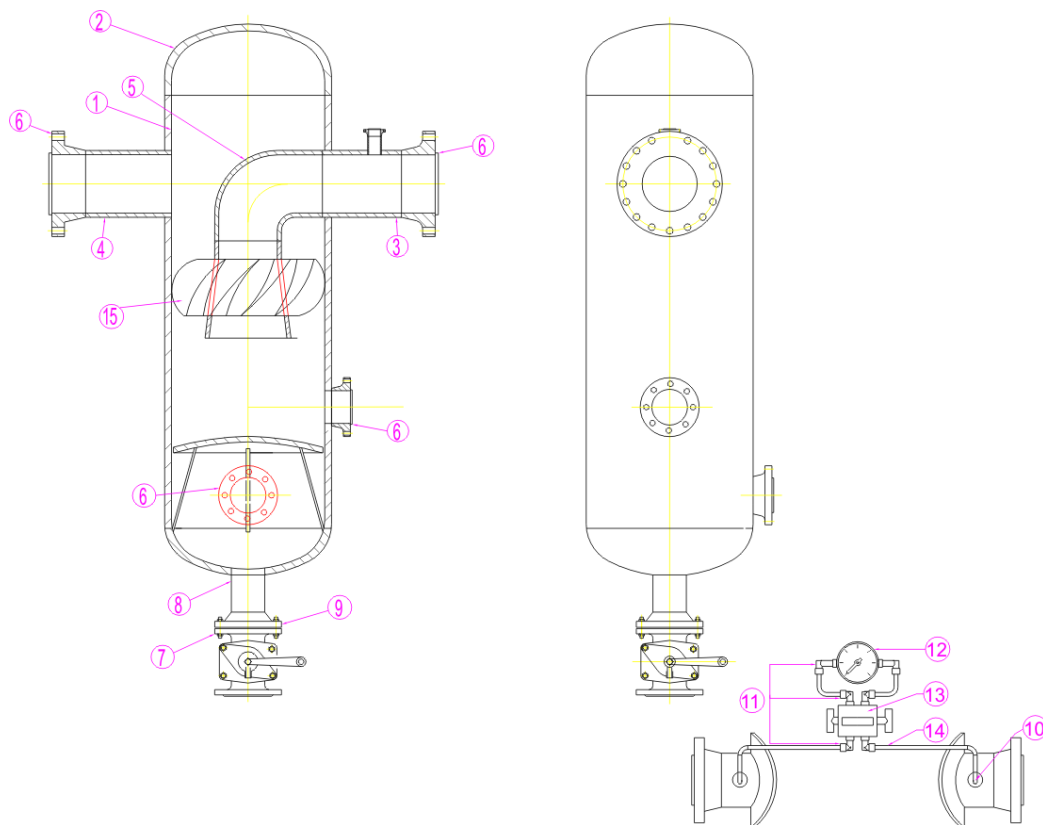
№	Тип:	Вертикальный
1	Размер фильтра:	Ду 50 до Ду 750 (по спец. заказу до Ду 1400)
2	Класс:	150, 300
3	Пропускная способность:	500 - 836400 м <sup>3</sup> /ч
4	Радиография:	100%
5	Допустимая коррозия:	1.6 мм
6	Рабочая температура:	50 °С
7	Рабочее давление:	до 5,5 МПа
8	Степень очистки:	В диапазоне нагрузки от 0 до 100%
9	Влагоотделение:	60-70 %
10	Потеря давления:	потеря давления в аксиальном циклоне составляет зависимости от нагрузки 10-50 кПа
11	Среда	Природный газ
12	Мин. входящая температура газа	-20 °С
13	Макс. входящая температура газа	60 °С
14	Температура окружающей среды	-29 °С ÷ 60 °С
15	Макс. содержание сероводорода H <sub>2</sub> S	1.22 %
16	Количество картриджей фильтра	Отсутствует

## 3. УСТРОЙСТВО И ПРИНЦИП РАБОТЫ

Газ протекает аксиально через циклон. В направляющем аппарате газ приводится лопатками во вращательное движение. В последующем отсеке аксиального циклона возникает вихревой сток. Газ течет по спиральным траекториям с увеличивающейся скоростью снаружи во внутрь.

При выбранных окружных скоростях и при имеющемся радиусе кривизны линии обтекания центробежное ускорение в несколько сотен раз выше, чем земное ускорение. Даже мелкие частицы пыли или жидкости не в состоянии точно следовать линиям обтекания газа так, как под воздействием высоких центробежных сил они выводятся наружу к стенке. В камере отделения статистическое давление резко падает, как в любом криволинейном течении, снаружи во внутрь. В главном течении существует равновесие между направленными вовнутрь силами давления газа. На пограничный слой, который у стенки течет намного медленнее, действуют соответственно меньшие центробежные силы. У стенки отделительной камеры на него прикладывается перепад давления, существующий в главном течении. Таким образом, его сила давления намного выше, чем центробежная сила, и он двигается во внутреннюю сторону в качестве сильного вторичного течения. Такое вторичное течение вдоль отделительной камеры важно потому, что оно охватывает двигаемые к стенке загрязнения и направляет их вниз к пылеулавливающей камере.

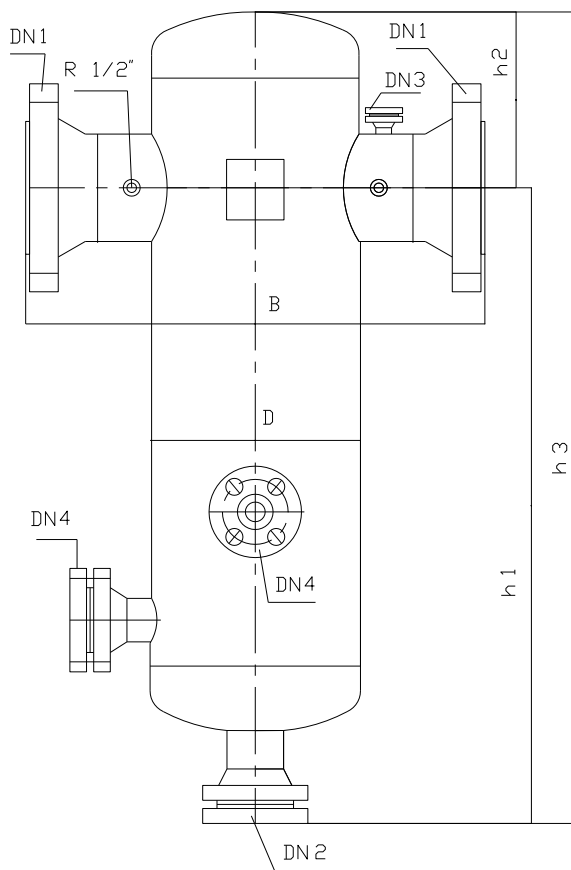
СХЕМА



№	№ детали	Наименование запчасти
1	1	Бесшовный корпус
2	2	Эллипсоидальная голова
3	3	Бесшовный выходной патрубок
4	4	Бесшовный входной патрубок
5	5	Отвод 90°
6	6	Фланец
7	7	Пробковый кран
8	8	Бесшовная труба
9	9	Фланец
10	10	Тредолет
11	11	Отвод 90°
12	12	Дифференциальный манометр давления
13	13	Коллектор
14	14	Труба
15	15	Турбина или импеллер

## Габаритные размеры

Размер									Пропускная способность м <sup>3</sup> /ч		
D	B	h1	h2	h3	DN1	DN2	DN3	DN4	ANSI 150 1,2 МПа	ANSI 300 2,5 МПа	ANSI 600 5,5 МПа
168,3	450	600	200	800	50	25	15	25	500	1800	4200
219,1	550	750	250	1000	80	25	15	25	1400	5000	11500
273	650	1050	300	1150	100	25	15	25	2600	9500	22000
323,9	700	850	300	1250	150	50	20	50	4900	17500	40800
355,6	750	950	350	1400	150	50	20	50	7300	26100	60700
406,4	820	1250	400	1650	200	50	20	80	10600	37800	87800
508	960	1450	450	1900	250	80	25	80	14700	52200	121300
600	1100	1650	500	2150	300	100	25	100	22300	79200	184000
700	1160	1950	550	2500	300	100	25	150	30500	108000	250900
800	1300	2050	650	2700	400	150	25	200	35500	126000	292800
900	1500	2150	700	2850	400	150	25	200	48200	171000	397300
1000	1700	2300	750	3050	500	150	25	200	63500	225000	522800
1100	1800	2500	850	3350	500	150	25	200	88900	315100	731800
1200	2000	2700	900	3600	600	200	25	250	101600	360100	836400



## 5. КОМПЛЕКТНОСТЬ

1. Пылевлагоотделитель - 1 шт.
2. Паспорт с инструкцией по эксплуатации - 1 шт.

## 6. УКАЗАНИЕ МЕР БЕЗОПАСНОСТИ

К работе по монтажу, эксплуатации и обслуживанию пылевлагоотделителей установленных на газопроводе должны допускаться лица обученные безопасным методам работы и сдавшие экзамен комиссии назначенной предприятием. Независимо от сдачи экзамена, каждый рабочий при допуске к работе должен получить инструктаж по технике безопасности на рабочем месте. Монтаж и демонтаж пылевлагоотделителей имеют право производить только специализированные организации, имеющие лицензию.

## 7. УПАКОВКА, ТРАНСПОРТИРОВКА И ХРАНЕНИЕ

Пылевлагоотделитель упакован в целлофан на деревянном поддоне с сколоченными досками по бокам и с верху. Погрузочные, разгрузочные работы пылевлагоотделителя необходимо производить при помощи соответствующей техники учитывая все необходимые нормы по ТБ.

Хранить в сухом помещении при температуре воздуха от  $-40^{\circ}\text{C}$  до  $+60^{\circ}\text{C}$ .

## 8. СВИДЕТЕЛЬСТВО О ПРИЕМКЕ

Пылевлагоотделитель тип: \_\_\_\_\_

Заводской номер: \_\_\_\_\_

Дата изготовления: \_\_\_\_\_

Дата приемки: \_\_\_\_\_

Подпись М.П. \_\_\_\_\_

## 9. ГАРАНТИЙНЫЕ ОБЯЗАТЕЛЬСТВА

1. Изготовитель гарантирует исправную работу пылевлаго-отделителя при соблюдении потребителем условий эксплуатации, хранения, транспортировки, изложенных в настоящем паспорте.
2. Гарантийный срок эксплуатации 12 месяцев со дня продажи.
3. При обнаружении в пылевлагоотделителе неисправностей производственного характера изготовитель обязуется произвести гарантийный ремонт или обмен неисправного пылевлагоотделителя.
4. Гарантийный ремонт или замена неисправного пылевлагоотделителя производится при следующих условиях:
  - пылевлагоотделитель не должен иметь механических повреждений (трещины, вмятины и т. д.) и повреждений от сварочных работ;
  - в паспорте должна быть отметка об установке пылевлагоотделителя, с названием организации установившей пылевлагоотделитель, датой установки, номером лицензии на монтаж и обслуживание пылевлагоотделителя;
  - гарантийный талон должен быть заполнен;
  - измеряемый газ должен соответствовать ГОСТу 5542-87 "Газы горючие природные для промышленного и коммунально-бытового назначения".
5. Тип пылевлагоотделителя ANSI \_\_\_\_\_
6. Заводской номер: \_\_\_\_\_
7. Дата продажи: \_\_\_\_\_  
(штамп продающей организации)
8. Место установки пылевлагоотделителя: \_\_\_\_\_
9. Дата установки пылевлагоотделителя: \_\_\_\_\_
10. Наименование монтажной организации: \_\_\_\_\_
11. Подписи ответственных лиц: \_\_\_\_\_

М.П.

### ГАРАНТИЙНЫЙ ТАЛОН

Описание неисправностей (заполняется эксплуатирующей организацией):

---

---

Подпись М.П.:

- 1.
- 2.

Заключение организации, осуществляющей гарантийное обслуживание:

---

---

---

Подпись: \_\_\_\_\_ М.П.

**Производитель:**  
**“GAS SOUZAN” Ind. & Manu. Co.**

**Адрес:** И.Р. Иран, г. Исфахан, Промышленная зона Наджаф Абад, ул. Газ Сузан.  
**Тел:** +98 (331) 244 60 60; **Факс:** +98 (331) 244 23 45  
**E-mail:** [gsa@gas-souzan.com](mailto:gsa@gas-souzan.com)  
**URL:** [www.gas-souzan.com](http://www.gas-souzan.com)

**СП ООО "Газ Сузан Армения"**  
**Структурное подразделение фирмы “GAS SOUZAN” по ВЭД**  
**на территории бывших советских республик.**

**Адрес:** Республика Армения, 0014, г. Ереван, пр. Азатутяна 26/7.  
**Тел.:** +374 (10) 23 87 28; 23 10 91; **Тел./Факс:** +374 (10) 23 10 91  
**E-mail:** [info@gsa.am](mailto:info@gsa.am), [director@gsa.am](mailto:director@gsa.am)  
**URL:** [www.gsa.am](http://www.gsa.am)

**ООО «ГСА-ПГО»**

**Эксклюзивный представитель в Российской Федерации**

**Адрес:** РФ, 344000, г. Ростов-на-Дону, пр. Буденновский, 60, оф. 403  
**Тел:** +7 (863) 268 92 71; (906) 186 75 22  
**E-mail:** [commerce@gsa-pgo.ru](mailto:commerce@gsa-pgo.ru), [director@gsa-pgo.ru](mailto:director@gsa-pgo.ru)  
**URL:** [www.gsa-pgo.ru](http://www.gsa-pgo.ru)

**ООО «ГСА-Украина»**

**Эксклюзивный представитель на Украине**

**Адрес:** Республика Украина, 02081, г. Киев, пр-т Григоренка, дом 16, офис 6  
**Тел.:** +380 (44) 585 70 65; 221 04 41; **Факс:** +380 (44) 585 70 66  
**E-mail:** [info@gsa-ukraine.com.ua](mailto:info@gsa-ukraine.com.ua)  
**URL:** [www.gsa-ukraine.com.ua](http://www.gsa-ukraine.com.ua)

**ООО «ГСА Джорджия»**

**Эксклюзивный представитель в Республике Грузия**

**Адрес:** Республика Грузия, г. Тбилиси, ул. Джавахишвили 37/2  
**Тел.:** +995 (32) 95 96 02; **Тел./Факс:** +995 (32) 94 06 48  
**E-mail:** [info@gsa-georgia.ge](mailto:info@gsa-georgia.ge), [commerce@gsa-georgia.ge](mailto:commerce@gsa-georgia.ge)  
**URL:** [www.gsa-georgia.ge](http://www.gsa-georgia.ge)

**ЧП «ГСА Ташкент»**

**Эксклюзивный представитель в Республике Узбекистан**

**Адрес :** Республика Узбекистан, г. Ташкент, 100135, Чиланзарский район, квартал “Ц”, д.6А.  
**Тел.:** +998 (71) 273-16-40, 276-91-87, 276-90-57; **Тел./Факс:** +998 (71) 276-91-87  
**E-mail:** [info@gsa-tashkent.uz](mailto:info@gsa-tashkent.uz)  
**URL:** [www.gsa-tashkent.uz](http://www.gsa-tashkent.uz)

**КОМПАНИЯ ПРОДАВЕЦ**

**Адрес:** \_\_\_\_\_  
**Тел./Факс:** \_\_\_\_\_  
**E-mail:** \_\_\_\_\_  
**URL:** \_\_\_\_\_