



**“GAS SOUZAN” Ind. & Manu. Co.**

Г.Т.№ \_\_\_\_\_

**ПАСПОРТ**

**ИЗОЛИРУЮЩИХ МУФТ**



Заводской номер:-----

Дата: -----

**М.П.**



## 1. НАЗНАЧЕНИЕ И ОБЛАСТЬ ПРИМЕНЕНИЯ

Изолирующие муфты предназначены для электрохимической (катодной) защиты от коррозии подземных, подводных (наземных) трубопроводов, уменьшают возможность коррозии от блуждающих токов.

Изолирующие муфты применяются для систем транспортирования природного газа (IGS), сырой нефти и продуктов ее переработки, воды, азота, минеральных масел и т.д (IPS).

Изолирующие муфты не требуют технического обслуживания в течение всего срока службы, возможно как наземная, так и подземная установка.

Изолирующие муфты сконструированы для класса давлений ANSI 150, 300, 600, 900, 1500, 2500 с номинальным диаметром от Ду 25 до Ду 1400.

Электрическое сопротивление на воздух:

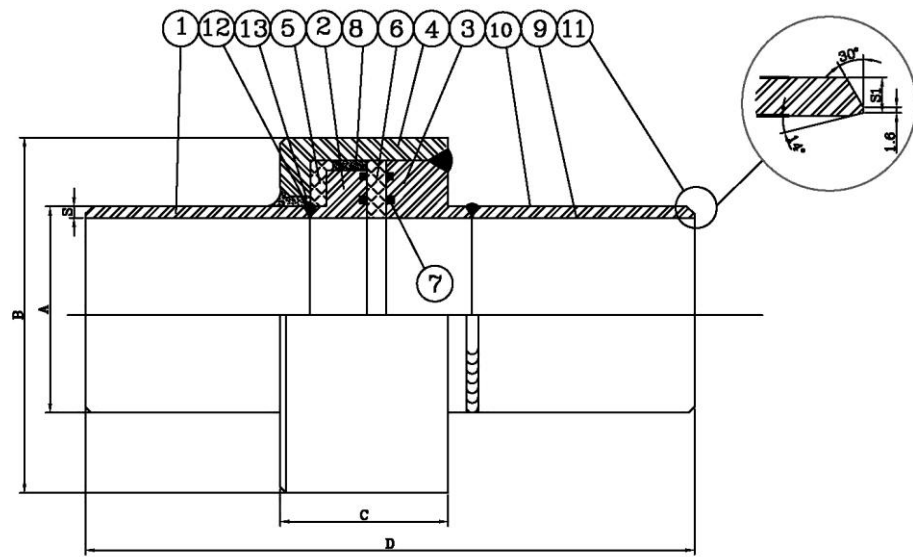
- более 4MΩ при 1000 VDC и при 3000 VAC/50Hz (согласно IGS);
- более 25MΩ при 1000 VDC и при 5000 VAC/50Hz (согласно IPS).

## 2. ТЕХНИЧЕСКИЕ ХАРАКТЕРИСТИКИ

Диапазон температур	-28°C до 38 °C	38°C до 93°C	Без диапазона температур
Класс ANSI	Максимальное рабочее давление, (МПа)		Экспериментальное рабочее давление, (МПа)
150	2	1,8	3,1
300	5,1	4,7	7,8
600	10,2	9,3	15
900	15,3	14	23
1500	25,5	23,3	38,3
2500	42,5	38,8	63.8

Коды конструкции и стандарты	Конструкция и сварные швы	ASME Sec VIII Div II ASME Sec IX
	Корпус	ANSI B16.5
	Сравнение спецификации труб	API 5L
	Краска	BS 5493,IPS-M-TP-750/8
Электрическое сопротивление на воздух	Согласно IGS	Более 4MΩ при 1000 VDC & при 3000 VAC/50Hz
	Согласно IPS	Более 25MΩ при 1000 VDC & при 5000 VAC/50Hz
Изоляционный материал	Многослойная эпоксидная смола со стеклом, в соответствии ASTM D709	
Наполнитель	Вторично феноловая эпоксидная смола F и отвердительная эпоксидная смола	
Краска	Внутренний	Эпоксидная порошковая смола DTF
	Внешний	Эпоксидная порошковая смола DTF
Уплотнение изоляции	Основное	Порошковый углерод
	Вторичный	Порошковый углерод
Рабочая температура	от -30°C до 70°C	
Срок службы, не менее		лет 30

## СХЕМА И ГАБАРИТНЫЕ РАЗМЕРЫ



Р-ры Ду, мм	A	B	C	D (IGS)	D (IPS)	S	Класс ANSI
25	33.4/32	58	37	400	700	3.91	<b>150</b>
50	60,3/57	110	90	400	700	4,4	
80	88,9	140	82	500	700	6,35	
100	114.1/108	185	82	600	700	6	
150	168.3/159	230	95	600	700	7.11	
200	219.1	292	100	600	700	8.73	
250	273.1	360	124	700	700	9.27	
300	323.9	408	137	900	700	10.3	
350	355.6/375	430	180	900	700	9.52	
400	406.4/426	500	143	1000	1000	12.7	
450	457.4	518	200	1000	1000	9.53	
500	508/530	616	184	1000	1000	14.27	
600	609.6/630	720	204	1200	1000	14.27	
750	762	920	300	1500	1500	15.87	
900	914.4	1030	343	1480	1500	10	
1200	1219.2	1360	400	1730	2000	14.3	

Р-ры Ду, мм	A	B	C	D (IGS)	D (IPS)	S	Класс ANSI
25	33.4/32	82	77	400	700	3.91	<b>300</b>
50	60.3/57	110	90	400	700	4.4	
80	88.9	154	100	500	700	6.35	
100	114.1/108	187	93	600	700	6	
150	168.3/159	240	135	600	700	7.11	
200	219.1	298	138	600	700	8.73	
250	273.1	360	145	700	700	9.27	
300	323.9	408	156	900	700	10.3	
350	355.6/375	440	228	900	700	9.52	
400	406.4/426	500	178	1000	1000	12.7	
450	457.4	546	267	1000	1000	9.53	
500	508/530	616	184	1000	1000	14.27	
600	609.6/630	720	204	1200	1000	14.27	
650	660.4	825	273	1500	1000	15.87	
750	762	920	300	1500	1500	15.87	
900	914	1020	320	1500	1500	14.3	

Р-ры Ду, мм	A	B	C	D (IGS)	D (IPS)	S	Класс ANSI
25	33.4/32	88	100	400	1000	3.91	<b>600</b>
50	60.3/57	120	104	400	1000	4.4	
80	88.9	154	120	500	1000	6.35	
100	114.1/108	188	132	600	1000	6	
150	168.3/159	240	148	600	1000	7.11	
200	219.1	298	158	600	1000	8.73	
250	273.1	364	175	700	1000	9.27	
300	323.9	420	180	900	1000	10.3	
350	355.6/375	465	190	900	1000	9.52	
400	406.4/426	515	200	1000	1500	12.7	
450	457.4	580	225	1000	1500	9.53	
500	508/530	640	250	1000	1500	14.27	
600	609.6/630	756	290	1200	1500	14.27	
650	660.4	825	303	1500	2000	15.87	
750	762	920	320	1500	2000	15.87	
800	813/820	995	353	1500	2000	22.2	
900	914	1040	450	1500	2000	15.9	
100	114.1/108	210	153	600	1000	7.9	<b>900</b>
150	168.3/159	285	183	600	1000	7.9	

100	114.1/108	230	178	600	1000	13.49	<b>1500</b>
150	168.3/159	350	198	600	1000	14.3	
150	168.3/159	380	213	600	1000	14.3	<b>2500</b>

№	Наименование	Стандарт/Вещество
1	Труба	API 5L :B.X42.X52.X60.X6
2	Стальной фланец	ASTM A 694 & A105
3	Стальной фланец	ASTM A 694 & A105
4	Стальное кольцо	ASTM A 694 & A105
5	Изолирующее кольцо	ASTM D709 G11 или G10
6	Изолирующее кольцо	ASTM D709 G11 или G10
7	Наполнители	ASTM D2000; Viton
8	Заливка	Эпоксидная смола
9	Внутреннее покрытие	(BS 5943 SK 4) или (IPS M TP 750/8)
10	Наружное покрытие	(BS 5943 SK 4) или (IPS M TP 750/8)
11	Кайма	ASTM/ANSI B 31.8 MSS SP 75
12	Сварной шов	ASTM/ANSI B 31.8 ASME Sec VIII, IX
13	Заливка	Эпоксидная смола

**Муфты изолирующие, диаметром от Ду750 до Ду1400, выполняются по специальному заказу.**

### 3. ИСПЫТАНИЯ

- испытание сварного шва RT радиографией;
- испытание сварного шва UT ультразвуком;
- гидростатическое испытание с максимальным давлением согласно таблице;
- проба на загиб с гидростатическим напором;
- испытание на электрическое сопротивление на воздух.

### 4. КОМПЛЕКТНОСТЬ

1. Изолирующая муфта - 1 шт.
2. Паспорт с инструкцией по эксплуатации - 1 шт.

### 5. УПАКОВКА, ТРАНСПОРТИРОВКА И ХРАНЕНИЕ

Изолирующие муфты упакованы в коробку из досок, на боковой поверхности промаркированы типоразмер (ИМ).

Изолирующие муфты необходимо хранить в сухих помещениях при температуре воздуха от -30 °С до +60 °С.

### 6. СВИДЕТЕЛЬСТВО О ПРИЕМКЕ

Изолирующая муфта тип: \_\_\_\_\_

Заводской номер: \_\_\_\_\_

Дата приемки \_\_\_\_\_

Подпись М.П. \_\_\_\_\_

## 7. ГАРАНТИЙНЫЕ ОБЯЗАТЕЛЬСТВА

1. Изготовитель гарантирует исправную работу изолирующих муфт при соблюдении потребителем условий эксплуатации, хранения, транспортировки изложенных в настоящем паспорте.
2. Гарантийный срок эксплуатации 12 месяцев со дня продажи.
3. Замена неисправной изолирующей муфты производится при следующих условиях:
  - изолирующая муфта не должен иметь механических повреждений (трещины, вмятины и т. д.) и повреждений от сварочных работ;
  - Гарантийный талон должен быть заполнен;
  - Измеряемый газ должен соответствовать ГОСТу 5542-87 "Газы горючие природные для промышленного и коммунального – бытового назначения".
4. Дата продажи: \_\_\_\_\_  
(штамп продающей организации)
5. Заводской номер: \_\_\_\_\_
6. Место установки: \_\_\_\_\_
7. Дата установки: \_\_\_\_\_
8. Наименование монтажной организации: \_\_\_\_\_
9. Подписи ответственных лиц: \_\_\_\_\_

М.П.

### ГАРАНТИЙНЫЙ ТАЛОН

Описание неисправностей (заполняется эксплуатирующей организацией):

---

---

---

Подпись М.П.:

- 1.
- 2.

Заключение организации, осуществляющей гарантийное обслуживание:

---

---

---

Подпись: \_\_\_\_\_ М.П.

### ГАРАНТИЙНЫЙ ТАЛОН

Описание неисправностей (заполняется эксплуатирующей организацией):

---

---

---

Подпись М.П.:

- 1.
- 2.

Заключение организации, осуществляющей гарантийное обслуживание:

---

---

---

Подпись: \_\_\_\_\_ М.П.

**Производитель:**  
**“GAS SOUZAN” Ind. & Manu. Co.**

**Адрес:** И.Р. Иран, г. Исфахан, Промышленная зона Наджаф Абад, ул. Газ Сузан.  
**Тел:** +98 (331) 244 60 60; **Факс:** +98 (331) 244 23 45  
**E-mail:** [gsa@gas-souzan.com](mailto:gsa@gas-souzan.com)  
**URL:** [www.gas-souzan.com](http://www.gas-souzan.com)

**СП ООО "Газ Сузан Армения"**  
**Структурное подразделение фирмы “GAS SOUZAN” по ВЭД**  
**на территории бывших советских республик.**

**Адрес:** Республика Армения, 0014, г. Ереван, пр. Азатутяна 26/7.  
**Тел.:** +374 (10) 23 87 28; 23 10 91; **Тел./Факс:** +374 (10) 23 10 91  
**E-mail:** [info@gsa.am](mailto:info@gsa.am), [director@gsa.am](mailto:director@gsa.am)  
**URL:** [www.gsa.am](http://www.gsa.am)

**ООО «ГСА-ПГО»**

**Эксклюзивный представитель в Российской Федерации**

**Адрес:** РФ, 344000, г. Ростов-на-Дону, пр. Буденновский, 60, оф. 403  
**Тел:** +7 (863) 268 92 71; (906) 186 75 22  
**E-mail:** [commerce@gsa-pgo.ru](mailto:commerce@gsa-pgo.ru), [director@gsa-pgo.ru](mailto:director@gsa-pgo.ru)  
**URL:** [www.gsa-pgo.ru](http://www.gsa-pgo.ru)

**ООО «ГСА-Украина»**

**Эксклюзивный представитель на Украине**

**Адрес:** Республика Украина, 02081, г. Киев, пр-т Григоренка, дом 16, офис 6  
**Тел.:** +380 (44) 585 70 65; 221 04 41; **Факс:** +380 (44) 585 70 66  
**E-mail:** [info@gsa-ukraine.com.ua](mailto:info@gsa-ukraine.com.ua)  
**URL:** [www.gsa-ukraine.com.ua](http://www.gsa-ukraine.com.ua)

**ООО «ГСА Джорджия»**

**Эксклюзивный представитель в Республике Грузия**

**Адрес:** Республика Грузия, г. Тбилиси, ул. Джавахишвили 37/2  
**Тел.:** +995 (32) 95 96 02; **Тел./Факс:** +995 (32) 94 06 48  
**E-mail:** [info@gsa-georgia.ge](mailto:info@gsa-georgia.ge), [commerce@gsa-georgia.ge](mailto:commerce@gsa-georgia.ge)  
**URL:** [www.gsa-georgia.ge](http://www.gsa-georgia.ge)

**ЧП «ГСА Ташкент»**

**Эксклюзивный представитель в Республике Узбекистан**

**Адрес :** Республика Узбекистан, г. Ташкент, 100135, Чиланзарский район, квартал “Ц”, д.6А.  
**Тел.:** +998 (71) 273-16-40, 276-91-87, 276-90-57; **Тел./Факс:** +998 (71) 276-91-87  
**E-mail:** [info@gsa-tashkent.uz](mailto:info@gsa-tashkent.uz)  
**URL:** [www.gsa-tashkent.uz](http://www.gsa-tashkent.uz)

**КОМПАНИЯ ПРОДАВЕЦ**

**Адрес:** \_\_\_\_\_  
**Тел./Факс:** \_\_\_\_\_  
**E-mail:** \_\_\_\_\_  
**URL:** \_\_\_\_\_