

# ДАТЧИКИ УТЕЧКИ ГАЗА И ГАЗОВЫЕ ЭЛЕКТРОМАГНИТНЫЕ КЛАПАНЫ

## Инструкция для правильного выбора электромагнитного клапана

Степень защиты электромагнитного клапана, согласно IP (международный символ степени защиты), показана ниже.

Степень защиты определяется следующими кодами: код №1 показывает защиту от твердых частиц, код №2 показывает защиту от жидкостей.

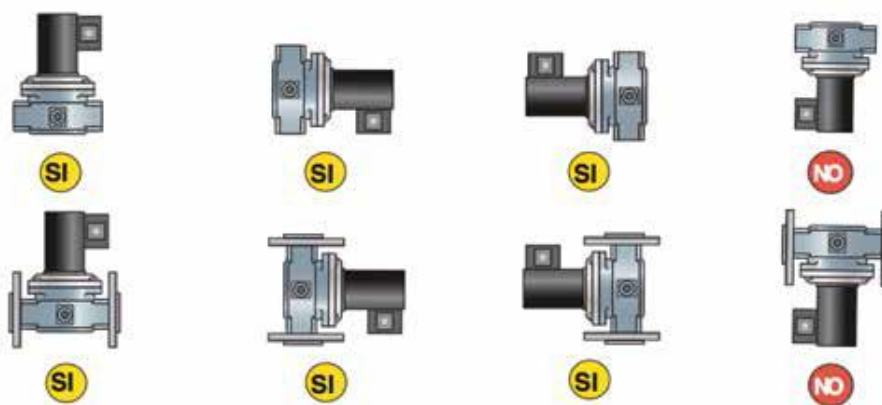
| №1 Защита от твердых тел  | №2 Защита от жидкостей  |
|---|---|
| <p><b>4 Ø&gt;1mm</b><br/>Защита от проникновения внутрь оболочки к токоведущим и движущимся частям проволоки и других предметов толщиной более 1 мм и от проникновения под оболочку твердых тел размером свыше 1 мм.</p>  | <p><b>2 Капающая вода при наклоне до 15°</b><br/>Вертикально капающая вода не должна иметь вредного воздействия, когда корпус наклонен под углом до 15° от своего нормального положения</p> |
| <p><b>5 Защита от пыли</b><br/>Проникновение пыли не предотвращено полностью, но она не должна проникнуть в таком количестве, чтобы помешать нормальной работе оборудования; полная защита от контакта персонала от случайного соприкосновения с токоведущими и движущимися частями, находящимися под оболочкой</p> | <p><b>4 Брызги воды</b><br/>Брызги воды на корпус с любой стороны не должно иметь вредного воздействия</p>  |
| <p><b>6 Пылезащитные уплотнения</b><br/>Никакого попадания пыли (пыленепроницаемость); полная защита от контакта персонала</p>  | <p><b>5 Защита от водяных струй.</b><br/>Струя воды, которая выбрасывается в любом направлении на оболочку, не должна оказывать вредного действия на изделие.</p>                           |

**Пример:** Электромагнитный клапан со степенью защиты IP 65 будет защищен от пыли и брызг воды. Электромагнитный клапан со степенью защиты IP 54 будет частично защищен от пыли и брызг воды.

## СХЕМА ПОДКЛЮЧЕНИЯ ЭЛЕКТРОМАГНИТНОГО КЛАПАНА

*(Перед установкой, пожалуйста, тщательно прочтите данную инструкцию)*

Допустимые положения подключения:

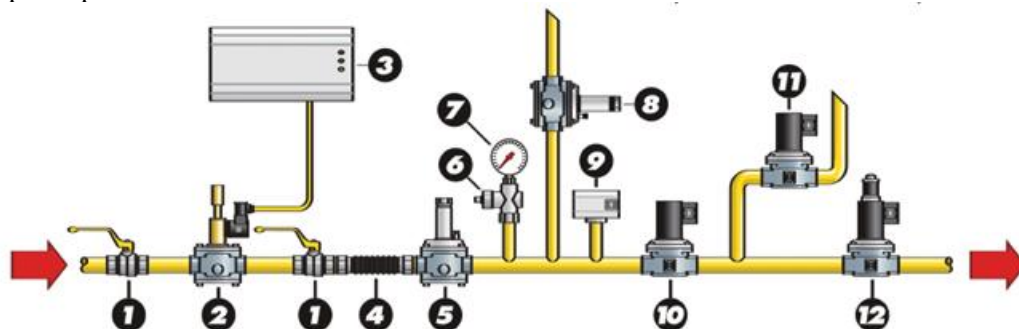


- ✓ Будьте осторожны, изолируйте электрические части от любых контактов с водой.
- ✓ Всегда проверяйте доступное напряжение в катушке, которое должно быть одно и то же.
- ✓ Пожалуйста, убедитесь, что давление на входе не выше давления указанного на клапане.
- ✓ Предлагается установить фильтр на входе.

## СХЕМА СИСТЕМЫ ДАТЧИКОВ И ЭЛЕКТРОМАГНИТНЫХ КЛАПАНОВ

1. Шаровый кран
2. Клапан с ручным сбросом
3. Датчик утечки газа
4. Гибкий сильфон
5. Фильтр газа
6. Кнопочный клапан
7. Манометр
8. Предохранительный клапан

9. Реле давления
10. Электроклапан безопасности
11. Электромагнитный сбросной клапан
12. Электромагнитный клапан регулирования с медленным открытием и быстрым закрытием



### 1. ДАТЧИКИ УТЕЧКИ ГАЗА

#### Каталитический датчик утечки газа



Каталитический датчик (катализатор) оснащен реле для датчика электромагнитного клапана, контрольных испытаний датчика в случае пробоя.

Размеры: 115 x 150 x 50

Электропитание: 230 V - 50 ÷ 60 Hz

Заметьте: для сейсмической версии 12 V (1,2) с резервной батареей

Степень защиты: IP 42

Звуковой сигнал: 85 дБ

можно соединить последовательно/параллельно с другими датчиками одного и того же типа

| Код    | Версия                | Кол-во | Примечание |
|--------|-----------------------|--------|------------|
| 040190 | Для метана - GS 911 K | 1      |            |
| 040191 | Для LPG - GS 911 K    | 1      |            |

#### «Сейсмическая версия»

| Код    | Версия              | Кол-во | Примечание |
|--------|---------------------|--------|------------|
| 043003 | Для метана - GS 920 | 1      |            |
| 043004 | Для LPG - GS 920    | 1      |            |

## Каталитический датчик утечки газа метан + СО



**Код 040205** – датчик СО (угарный газ) с одним реле и электрохимической ячейкой

**Код 040206** - каталитический сенсор с двойным датчиком для взрывоопасных газов

Электрохимическая ячейка для токсичных газов (угарный газ)

Двойное реле управления: NC/NO газовые электромагнитные клапана, сирены, сигналы тревог и со звуковым устройством предупреждения, вентиляционные устройства, проверка датчиков и всего, что комплектуется со встроенным реле.

Размеры: 115 x 150 x 50

Электропитание: 230 V - 50 ÷ 60 Hz

Степень защиты: IP 42

Звуковой сигнал: с двойным сигналом 85 дБ

**Можно соединить последовательно/параллельно с другими датчиками одного и того же типа**

| Код           | Версия                        | Кол-во | Примечание |
|---------------|-------------------------------|--------|------------|
| <b>040205</b> | СО 922- СО (угарный газ)      | 1      |            |
| <b>040206</b> | CHCO-МЕТНАНЕ/СО (угарный газ) | 1      |            |

## Комплект датчика утечки газа



### ***В комплект входят:***

- каталитический датчик утечки газа
- N.O./N.C., электромагнитный клапан с ручным сбросом (Технические данные см. под. отдельным кодом)

Электропитание: 230 V - 50 ÷ 60 Hz

Максимально допустимое рабочее давление: 500 Мбар

**Доступны по запросу различные варианты исполнения**

**Можно соединить последовательно/параллельно с другими датчиками одного и того же типа**

## Версия для нормально открытого электромагнитного клапана с ручным сбросом

| Код           | Версия                          | Кол-во | Примечание |
|---------------|---------------------------------|--------|------------|
| <b>040299</b> | 040191 - LPG + 042300 - 1/2"    | 1      |            |
| <b>040300</b> | 040190 - METHANE + 042301- 3/4" | 1      |            |

## Версия для нормально закрытого электромагнитного клапана

| Код           | Версия                           | Кол-во | Примечание |
|---------------|----------------------------------|--------|------------|
| <b>040193</b> | 040191- LPG + 041310 - 1/2"      | 1      |            |
| <b>040194</b> | 040190 - METHANE + 041311 - 3/4" | 1      |            |

## Комплект датчика утечки газа серии метан + СО



### **В комплект входят:**

- датчик утечки газа СН+СО
- нормально открытый электромагнитный клапан с ручным сбросом  
(Технические данные см. под отдельным кодом)

Электропитание: 230 V - 50 ÷ 60 Hz

Максимально допустимое рабочее давление: 500 Мбар

### **Доступны по запросу различные варианты исполнения**

Можно соединить последовательно/параллельно с другими датчиками одного и того же типа

| Код           | Версия                            | Кол-во | Примечание |
|---------------|-----------------------------------|--------|------------|
| <b>040210</b> | 040206 METHANE/CO + 042301 - 3/4" | 1      |            |
| <b>040209</b> | 040206 METHANE/CO + 042300 - 1/2" | 1      |            |



### Датчик утечки газа серии ZEFIRO

Полупроводниковый датчик, электромагнитный клапан управления N.O./N.C., функция сброса, функция самодиагностики

Электропитание: 230 V - 50 ÷ 60 Hz

Степень защиты: IP 42

Звуковой сигнал: 85 дБ

| Код           | Версия          | Кол-во | Примечание |
|---------------|-----------------|--------|------------|
| <b>040830</b> | 50917 - METHANE | 1      |            |
| <b>040832</b> | 50917 - LPG     | 1      |            |

### Полупроводниковый датчик утечки LPG

Для трейлеров и судов

Полупроводниковый датчик, электромагнитный клапан управления, функция самодиагностики

Показывает наличие наркотического газа (эфир),

Наличие мигающего светодиода включения и сигнализации

Электропитание: 12 Vcc

Степень защиты: IP 30

Звуковой сигнал: 85 дБ



| Код           | Версия       | Кол-во | Примечание |
|---------------|--------------|--------|------------|
| <b>040034</b> | GS 913 - LPG | 1      |            |

### Датчик утечки газа серии ZEFIRO



Полупроводниковый датчик.

N.O. & N.C. электромагнитный клапан с реле управления, Двойное реле отклонения выхода для удаленных приборов сигнализации (48917), функция сброса, функции самодиагностики. мастер-блок для активации электромагнитного клапана

Электропитание: 230 V - 50 ÷ 60 Hz

Звуковой сигнал: 85 дБ

| Код           | Версия          | Кол-во | Примечание |
|---------------|-----------------|--------|------------|
| <b>040820</b> | 47917 - METHANE | 1      |            |
| <b>040822</b> | 47917 - LPG     | 1      |            |

### Встроенный полупроводниковый датчик утечки газа

Трехмодульная серия электромагнитного клапана

Электропитание: 230 V - 50 ÷ 60 Hz

Степень защиты: IP 42

Звуковой сигнал: 85 дБ

**Внимание!**

*Цвет покрытия: белый, темно-серый, бледно-белый*

*По запросу доступна версия 43917 со сменным датчиком.*



| Код           | Версия          | Кол-во | Примечание |
|---------------|-----------------|--------|------------|
| <b>040238</b> | 33916 - METHANE | 1      |            |
| <b>040239</b> | 33916 - GPL     | 1      |            |

## Датчик утечки газа



Автономный (только звуковой сигнал)  
Можно установить параллельно с датчиками серии 47917.  
Удаленное устройство предупреждения.

Электропитание: 230 V - 50 ÷ 60 Hz

Степень защиты: IP 42

Звуковой сигнал: 85 дБ

Применяется как бытовой датчик без электромагнитных клапанов

| Код    | Версия          | Кол-во | Примечание |
|--------|-----------------|--------|------------|
| 040824 | 48917 - METHANE | 1      |            |
| 040825 | 48917 - LPG     | 1      |            |

## Комплект датчика утечки газа



В комплект входят:

- полупроводниковый детектор утечки газа
- электромагнитный клапан NC и NO с ручным сбросом

Электропитание: 230 V - 50 ÷ 60 Hz

Максимально допустимое рабочее давление: 500 Мбар

| Код    | Версия                               | Кол-во | Примечание |
|--------|--------------------------------------|--------|------------|
| 040198 | 040832 - LPG + EV 1/2" 042300 NO     | 1      |            |
| 040199 | 040830 - METHANE + EV 3/4" 042301 NO | 1      |            |
| 040195 | 040832 - LPG + EV 1/2" 041310 NC     | 1      |            |
| 040196 | 040830 - METHANE + EV 3/4" 041311 NC | 1      |            |

## 2. ГАЗОВЫЕ ЭЛЕКТРОМАГНИТНЫЕ КЛАПАНЫ

### Электромагнитный клапан газа NO&NC



А - В

С

#### Ручной сброс

**Нормально открытый:** Закрывается, получая сигнал от датчика и может быть перенастроен только после того, как будет найдена и исключена утечка, которая обнаружена датчиком газа.

**Нормально закрытый:** Закрывается при отсутствии напряжения или получая сигнал от датчика газа.

#### Серии M 16/RMO NA/NC

Латунный корпус в соответствии с EN 161 CL . A Gr. 2

Электропитание: 230 V - 50÷60 Hz

по запросу 12, 24, 110 V

Время закрытия: < 1сек

Рабочая температура.: -20° C + 60° C

CE **Ex** II 3G - II 3D

**Максимально допустимое рабочее давление: 6 бар**

Степень защиты : IP 65

| Код           | Версия                              | Кол-во | Примечание |
|---------------|-------------------------------------|--------|------------|
| <b>042330</b> | <b>A</b> CR 002 - 1/2" - interax 66 | 1      |            |
| <b>042331</b> | <b>B</b> CR0 03 - 3/4" - interax 66 | 1      |            |
| <b>042332</b> | <b>C</b> CR 004 - 1" - interax 82   | 1      |            |

### **Нормально закрытый электромагнитный клапан**



**Ручной сброс**  
**Серии M 16/ RMO NC**  
Латунный корпус  
EN 161 CL.AGr. 2

Электропитание: 230 V - 50÷60 Hz  
по запросу 12,24,110 V

Время закрытия: < 1сек  
Рабочая температура: -20° C + 60° C

**Максимально допустимое рабочее давление: 6 бар**

Степень защиты: IP 65

CE **Ex** II 3G - II 3D

| Код           | Версия                     | Кол-во | Примечание |
|---------------|----------------------------|--------|------------|
| <b>042316</b> | CO 02C - 1/2" - interax 66 | 1      |            |
| <b>042317</b> | CO 03C - 3/4" - interax 66 | 1      |            |
| <b>042318</b> | CO 04C - 1" - interax 82   | 1      |            |

### **Нормально открытый электромагнитный клапан**



**Ручной сброс**  
**Серии M 16/ RMO NA**

Латунный корпус

Электропитание: 230 V - 50÷60 Hz  
по запросу 12,24,110 V

Рабочая температура: -15° C + 60° C

**Максимально допустимое рабочее давление: 6 бар**

Степень защиты: IP 65

CE **Ex** II 3G - II 3D

| Код           | Версия                    | Кол-во | Примечание |
|---------------|---------------------------|--------|------------|
| <b>042313</b> | RO 02 - 1/2" - interax 66 | 1      |            |
| <b>042314</b> | RO 03 - 3/4" - interax 66 | 1      |            |
| <b>042315</b> | RO 04 - 1" - interax 82   | 1      |            |



CE **Ex** II 3G - II 3D

### Нормально закрытый электромагнитный клапан

**Ручной сброс**

**Серии М 16/ RMO NC**

Латунный корпус

EN 161 CL. A Gr. 2

Электропитание: 230 V - 50÷60 Hz  
по запросу 12,24,110 V

Время закрытия: < 1sec

Рабочая температура: -20° C + 60° C

**Максимально допустимое рабочее давление: 500Мбар**

Степень защиты: IP 65

| Код           | Версия            | Кол-во | Примечание |
|---------------|-------------------|--------|------------|
| <b>041310</b> | 1/2" - interax 66 | 1      |            |
| <b>041311</b> | 3/4" - interax 66 | 1      |            |
| <b>041312</b> | 1" - interax 82   | 1      |            |



**A – B**

**Ручной сброс**

**Серии М 16/ RMO NA**

Латунный корпус

Электропитание: 230 V - 50 ÷ 60 Hz  
по запросу 12, 24,110 V

Рабочая температура: -15° C + 60° C

**Максимально допустимое рабочее давление: 500 Мбар**

Степень защиты: IP 65

| Код           | Версия                       | Кол-во | Примечание |
|---------------|------------------------------|--------|------------|
| <b>042300</b> | A - RO 02 - 1/2"- interax 66 | 1      |            |
| <b>042301</b> | B - RO 03 - 3/4"- interax 66 | 1      |            |
| <b>042302</b> | C - RO 04 - 1"- interax 82   | 1      |            |



**C**

CE **Ex** II 3G - II 3D

### Нормально закрытый электромагнитный клапан

**Ручной сброс**

**Серии М 14/ RM NC**

Алюминиевый корпус в соответствии с EN 161 CL. AGr. 2

Электропитание: 230 V - 50÷60 Hzac  
по запросу 12, 24, 110 V

Рабочая температура: -20° C + 60° C

**Максимально допустимое рабочее давление: 500 Мбар**

Степень защиты: IP 65

| Код           | Версия                       | Кол-во | Примечание |
|---------------|------------------------------|--------|------------|
| <b>043328</b> | СМР02 - 1/2" - interax 70 mm | 1      |            |
| <b>043329</b> | СМР03 - 3/4" - interax 70 mm | 1      |            |
| <b>043330</b> | СМР03 - 1" - interax 70 mm   | 1      |            |



CE **Ex** II 3G - II 3D





CE **Ex** II 3G - II 3D

## Нормально открытый электромагнитный клапан

**Ручной сброс**

**Серии M 14/RM NA**

Алюминиевый корпус

Электропитание: 230 V - 50÷60 Hzac

по запросу 12,24,110 V

Рабочая температура: -15° C + 60° C

**Максимально допустимое рабочее давление: 500 Мбар**

Степень защиты: IP 65

| Код           | Версия                       | Кол-во | Примечание |
|---------------|------------------------------|--------|------------|
| <b>043318</b> | RMP02 - 1/2" - interax 70 mm | 1      |            |
| <b>043319</b> | RMP03 - 3/4" - interax 70 mm | 1      |            |
| <b>043320</b> | RMP04 - 1" - interax 90 mm   | 1      |            |

## Нормально закрытый электромагнитный клапан



CE **Ex** II 3G - II 3D

**Ручной сброс**

**Серии M 14/ RM NC**

Алюминиевый корпус в соответствии с EN 161 CL. AGr. 2

Электропитание: 230 V - 50÷60 Hzac

по запросу 12, 24, 110 V

Время закрытия: < 1сек

Рабочая температура: -20° C + 60° C

**Максимально допустимое рабочее давление: 500 Мбар**

Степень защиты: IP 65

**По запросу предоставляется на рабочее давление 6 бар**

| Код           | Версия                      | Кол-во | Примечание |
|---------------|-----------------------------|--------|------------|
| <b>040111</b> | CM 03 - 3/4" - interax 120  | 1      |            |
| <b>040112</b> | CM 04 - 1" - interax 120    | 1      |            |
| <b>040113</b> | CM 05 - 1"1/4 - interax 160 | 1      |            |
| <b>040114</b> | CM 06 - 1"1/2 - interax 160 | 1      |            |
| <b>040115</b> | CM 07 - 2" - interax 160    | 1      |            |

## Нормально открытый электромагнитный клапан



CE **Ex** II 3G - II 3D

**Ручной сброс**

**Серии M 16/ RM NA**

Алюминиевый корпус

Электропитание: 230 V - 50÷60 Hz

по запросу 12,24,110 V

Рабочая температура: -15° C + 60° C

**Максимально допустимое рабочее давление: 500 Мбар**

Степень защиты: IP 65

**По запросу предоставляется на рабочее давление 6 бар**

| Код    | Версия                       | Кол-во | Примечание |
|--------|------------------------------|--------|------------|
| 040123 | RM 03 - 3/4" - interax 120   | 1      |            |
| 040124 | RM 04 - 1" - interax 120     | 1      |            |
| 040125 | RM 05 - 1 1/4" - interax 160 | 1      |            |
| 040126 | RM 06 - 1 1/2" - interax 160 | 1      |            |
| 040127 | RM 07 - 2" - interax 160     | 1      |            |

### Нормально открытый электромагнитный клапан



**Ручной сброс**

**Серии М 16/ RMC NA**

Алюминиевый корпус

Электропитание: 230 V - 50÷60 Hzac

по запросу 12,24,110 V

Рабочая температура: -15° C + 60° C

**Максимально допустимое рабочее давление: 500 Мбар**

Степень защиты: IP 65

CE **Ex** II 3G - II 3D

| Код    | Версия                       | Кол-во | Примечание |
|--------|------------------------------|--------|------------|
| 042380 | RMC02 - 1/2" - interax 70 mm | 1      |            |
| 042381 | RMC03 - 3/4" - interax 70 mm | 1      |            |
| 042382 | RMC04 - 1" - interax 70 mm   | 1      |            |

### Нормально закрытый электромагнитный клапан



**Ручной сброс**

**Серии М 16/ RM NC**

Алюминиевый корпус

Электропитание: 230 V - 50÷60 Hz

По запросу 12,24,110 V

Время закрытия: <сек

Рабочая температура.: -20° C + 60° C

**Максимально допустимое рабочее давление: 500 Мбар**

Степень защиты: IP 65

**По запросу предоставляется на рабочее давление 6 бар**

CE **Ex** II 3G - II 3D

| Код    | Версия                     | Кол-во | Примечание |
|--------|----------------------------|--------|------------|
| 040116 | CX 08 - DN 65 interax 290  | 1      |            |
| 040117 | CX 09 - DN 80 interax 310  | 1      |            |
| 040118 | CX 10 - DN 100 interax 350 | 1      |            |
| 040119 | CX 11 - DN 125 interax 480 | 1      |            |
| 040120 | CX 12 - DN 150 interax 480 | 1      |            |
| 040121 | CX 13 - DN 200 interax 600 | 1      |            |
| 040122 | CX 15 - DN 300 interax 737 | 1      |            |

## Нормально открытый электромагнитный клапан



Ручной сброс

Серии М 16/ RM NA

Алюминиевый корпус

Электропитание: 230 V - 50÷60 Hz


по запросу 12,24,110 V

Рабочая температура: -15° C + 60° C

**Максимально допустимое рабочее давление: 500 Мбар**

Степень защиты: IP 65

**По запросу предоставляется версия 6 бар и DN 300**

CE  II 3G - II 3D

| Код           | Версия                     | Кол-во | Примечание |
|---------------|----------------------------|--------|------------|
| <b>040128</b> | EX 08 - DN 65 interax 290  | 1      |            |
| <b>040129</b> | EX 09 - DN 80 interax 310  | 1      |            |
| <b>040130</b> | EX 10 - DN 100 interax 350 | 1      |            |
| <b>040305</b> | EX 11 - DN 125 interax 480 | 1      |            |
| <b>040294</b> | EX 12- DN 150 interax 480  | 1      |            |
| <b>040306</b> | EX 13- DN 200 interax 600  | 1      |            |

## Нормально закрытый электромагнитный клапан взрывозащищенный



Ручной сброс

Серии М 16/ RMNC EEX - ATEX

Взрывобезопасность EEx m II T4/T5

Корпус: смотрите версию

Электропитание: 230 V - 50÷60 Hz

по запросу 12,24,110 V


Время закрытия: < 1сек

Рабочая температура: -20° C + 50° C

**Максимально допустимое рабочее давление: 500 Мбар**

Степень защиты: IP 65

**По запросу предоставляется на рабочее давление 6 бар**

CE  II 2G - II 2D

| Код           | Версия                                 | Кол-во | Примечание |
|---------------|--|--------|------------|
| <b>040349</b> | CO 02 E- 1/2" brass - interax 66       | 1      |            |
| <b>040350</b> | CO 03 E - 3/4" brass - interax 66      | 1      |            |
| <b>040351</b> | CO 04 E- 1" brass - interax82          | 1      |            |
| <b>040352</b> | CM 05 E - 1 1/4" aluminum - interax160 | 1      |            |
| <b>040353</b> | CM 06 E- 1 1/2" aluminum - interax 160 | 1      |            |
| <b>040354</b> | CM 07 E - 2" aluminum -interax 160     | 1      |            |

## Нормально закрытый электромагнитный клапан взрывозащищенный



Ручной сброс

Серии М 16/ RMNC EEX - ATEX

Взрывобезопасность EEx m II T4/T5

Алюминиевый корпус


Электропитание: 230 V - 50÷60 Hz  
по запросу 12,24,110 V

Время закрытия: < 1сек

Рабочая температура: -20° C + 50° C

**Максимально допустимое рабочее давление: 500 Мбар**

Степень защиты: IP 65

CE  II 2G - II 2D

По запросу предоставляется на давление 6 бар и DN: 125-150-200-300

| Код    | Версия                                   | Кол-во | Примечание |
|--------|--|--------|------------|
| 040355 | CX 08 E- DN 65 aluminum - interax 290    | 1      |            |
| 040356 | C CX 09 E - DN 80 aluminum - interax 310 | 1      |            |
| 040357 | CX 10 E - DN 100 aluminum - interax 350  | 1      |            |

## Автоматический нормально открытый электромагнитный клапан



Серии EVAP / NA

Алюминиевый корпус

Быстрое открытие и закрытие с микровыключателем указания положения


Может быть использован в качестве электромагнитного клапана сброса

Электропитание: 230 V - 50÷60 Hz  
по запросу 12,24,110 V

Рабочая температура: -15° C + 60° C

**Максимально допустимое рабочее давление: 360 Мбар**

Степень защиты: IP 65

CE  II 3G - II 3D

|        | Версия                  | Кол-во | Примечание |
|--------|-------------------------|--------|------------|
| 042340 | EVAP 03 - 3/4" int. 120 | 1      | Позапросу  |
| 042341 | EVAP 04 - 1" int. 120   | 1      | Позапросу  |

## Автоматический нормально закрытый электромагнитный клапан



Латунный корпус


Быстрое открытие и закрытие  
в соответствии с EN 161 CLA. Gr. 2

Электропитание: 230 V - 50÷60 Hz  
по запросу 12,24,110 V

Рабочая температура: -15° C + 60° C

**Максимально допустимое рабочее давление: 200 Мбар**

Степень защиты: IP 65

CE  II 3G - II 3D

| Код    | Версия                     | Кол-во | Примечание |
|--------|----------------------------|--------|------------|
| 041840 | EV 001 - 3/8" - interax 55 | 1      |            |
| 041841 | EV 002 - 1/2" - interax 55 | 1      |            |
| 041842 | EV 003 - 3/4" - interax 55 | 1      |            |

## Автоматический нормально закрытый электромагнитный клапан



### Серии EVP/NC

Алюминиевый корпус

Быстрое открытие и закрытие

в соответствии с EN 161 CLA. Gr. 2

Электропитание: 230 V - 50 ÷ 60 Hz, 1z

по запросу 24, 110 V

Рабочая температура: -15° C + 60° C

**Максимально допустимое рабочее давление: 360 Мбар**

Степень защиты: IP 65

**По запросу предоставляется регулятор на рабочее давление 200 Мбар**

CE **Ex** II 3G - II 3D

| Код    | Версия                           | Кол-во | Примечание |
|--------|----------------------------------|--------|------------|
| 041810 | EVP 05 - 1 1/4" FF - interax 160 | 1      |            |
| 041811 | EVP 06 - 1 1/2" FF - interax 160 | 1      |            |
| 041812 | EVP 07 - 2" FF - interax 160     | 1      |            |

## Автоматический нормально закрытый электромагнитный клапан



### Серии EVP/NC

Латунный корпус

Быстрое открытие и закрытие

в соответствии с EN 161 CLA. Gr. 2

Электропитание: 230 V - 50÷60 Hz

по запросу 12, 24, 110 V

Рабочая температура: -15° C + 60° C

**Максимально допустимое рабочее давление: 360 Мбар**

Степень защиты: IP 65

**По запросу предоставляются версии регулятора на рабочее давление 200 Мбар, 1,2,3 и 6 бар**

CE **Ex** II 3G - II 3D

| Код      | Версия                     | Кол-во | Примечание |
|----------|----------------------------|--------|------------|
| 041800/N | EVP 02 - 1/2" - interax 70 | 1      |            |
| 041802/N | EVP 03 - 3/4" - interax 70 | 1      |            |
| 041803/N | EVP 04 - 1" - interax 90   | 1      |            |

## Автоматический нормально закрытый электромагнитный клапан



### Серии EVP/NC

Алюминиевый корпус

Быстрое открытие и закрытие

в соответствии с EN 161 CLA. Gr. 2

Электропитание: 230 V - 50 ÷ 60 Hz,

по запросу 24, 110 V

Рабочая температура: -15° C + 60° C

**Максимально допустимое рабочее давление: 360 Мбар**

Степень защиты: IP 65

**По запросу предоставляется версия регулятора на другое рабочее давление**

CE **Ex** II 3G - II 3D

| Код    | Версия                        | Кол-во | Примечание |
|--------|-------------------------------|--------|------------|
| 041813 | EVP 08 - DN 65- interax 290   | 1      |            |
| 041814 | EVP 09 - DN 80- interax 310   | 1      |            |
| 041815 | EVP 10 - DN 100 - interax 350 | 1      |            |

## Автоматический нормально закрытый электромагнитный клапан



### Серии EV- 1

Алюминиевый корпус

Быстрое открытие и закрытие CL. A. Gr. 2

Электропитание: 230 V - 50÷60 Hz  
по запросу 24,110 V

Время закрытия: < 1сек

Рабочая температура: -15° C + 60° C

**Максимально допустимое рабочее давление: 1 бар**

Степень защиты: IP 65

**По запросу предоставляется версия на 3 и 6 бар**

CE Ex II 3G - II 3D

| Код    | Версия                      | Кол-во | Примечание |
|--------|-----------------------------|--------|------------|
| 041904 | EV05 - 1 1/4" - interax 160 | 1      |            |
| 041905 | EV06 - 1 1/2" - interax 160 | 1      |            |
| 041906 | EV07 - 2" - interax 160     | 1      |            |

## Автоматический нормально закрытый электромагнитный клапан



### Серии EV- 1

Алюминиевый корпус

Быстрое открытие и закрытие CL. A. Gr. 2

Электропитание: 230 V - 50÷60 Hz  
по запросу 24,110 V

Время закрытия: < 1сек

Рабочая температура: -15° C + 60° C

**Максимально допустимое рабочее давление: 1 бар**

Степень защиты: IP 65

**По запросу предоставляется версия на рабочее давление 3 и 6 бар**

CE Ex II 3G - II 3D

| Код    | Версия                      | Кол-во | Примечание |
|--------|-----------------------------|--------|------------|
| 041907 | EV08. DN 65 - interax 290   | 1      |            |
| 041908 | EV09- DN 80- interax 310    | 1      |            |
| 041909 | EV10 - DN 100 - interax 350 | 1      |            |

## Системное устройство обеспечения мониторинга



### Серии MTC 10

Устройство серии MTC 10 контролирует герметичность запорного автоматического электромагнитного клапана перед запуском газовой горелки

Электропитание: смотрите в характеристике версии

Рабочая температура: -15° C + 60° C

Степень защиты: IP 65

| Код    | Версия         | Кол-во | Примечание |
|--------|----------------|--------|------------|
| 041910 | 110 V 50/60 Hz | 1      |            |
| 041911 | 230 V 50/60 Hz | 1      |            |

## Реле макс./мин. давления газа



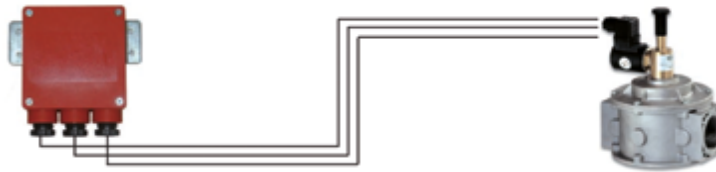
А

В

Двухконтактный вкл./выкл.  
установка: смотри версию  
Степень защиты: IP 54  
Подключение: 1/4"

| Код    | Версия                                      | Кол-во | Примечание |
|--------|---|--------|------------|
| 043300 | А - PS - 010 устанавливаемое 2 ÷ 10 мбар    | 1      |            |
| 043301 | А - PS - 050 устанавливаемое 5 ÷ 50 мбар    | 1      |            |
| 043302 | А - PS - 150 устанавливаемое 5 ÷ 150 мбар   | 1      |            |
| 043303 | А - PS - 500 устанавливаемое 100 ÷ 500 мбар | 1      |            |
| 043304 | А - коннектор CN - 0019                     | 1      |            |
| 040331 | В - GW 50 А6 устанавливаемое 5 ÷ 50 мбар    | 1      | ВЫХЛОП     |
| 040338 | В - GW розетка                              | 1      | ВЫХЛОП     |

## Датчик землетрясения для газового электромагнитного клапана



### *Пример настенного монтажа*

Датчик землетрясения подходит для:

- электромагнитных клапанов N.O. и N.C с ручным сбросом.
- автоматических электромагнитных клапанов N.C.

Датчик землетрясения должен быть плотно прикреплен к стене или любой другой площадке, прочно закрепленной на земле.

Его можно соединить с уже установленным электромагнитным клапаном.

Он дает сигнал закрытия электромагнитного клапана в случае:

- Землетрясения
- Утечки газа (если установлен вместе с детектором утечки газа)
- Отсутствия электроснабжения

Датчик землетрясения успешно прошел испытания CESI на 3 осевых вибрирующих платформах согласно: ASCE 25-97 (USA) - TS 12884 (Turkey)

Электропитание: 230 V - 50÷60 Hz

Рабочая температура: -20° C + 60° C

Степень защиты: IP 65

Тип установки: от горизонтального до вертикального положения.

**По запросу (12Vdc - ac 24Vdc - ac 110Vac)**

**(Пожалуйста, определите требуемое напряжение при заказе)**

| Код    | Версия                              | Кол-во | Примечание |
|--------|-------------------------------------|--------|------------|
| 041912 | Настенная установка 230Vac M90W 008 | 1      |            |

## Коннекторы



Пожалуйста, проверьте таблицу совместимости на страницах G4/16-17-18

| Код           | Версия   | Кол-во | Примечание |
|---------------|--|--------|------------|
| <b>041328</b> | Аксессуары для электромагнитного клапана для мазута и воды | 1      |            |
| <b>041320</b> | CN 0045 с очистителем 230 - 110V                           | 1      |            |
| <b>041344</b> | CN 0050 с очистителем 12 - 24V                             | 1      |            |

## Коннекторы

Пожалуйста, проверьте таблицу совместимости на страницах G4/16-17-18



| Код           | Версия                                   | Кол-во | Примечание |
|---------------|--|--------|------------|
| <b>042359</b> | CN2130 C/энергосберегательный 230 - 110V | 1      |            |
| <b>042373</b> | N2100 C/энергосберегательный 12 - 24Vdc  | 1      |            |
| <b>042376</b> | N2110 C/энергосберегательный 12 - 24Vdc  | 1      |            |

## Коннекторы



Пожалуйста, проверьте таблицу совместимости на страницах G4/16-17-18

| Код           | Версия                              | Кол-во | Примечание |
|---------------|-------------------------------------|--------|------------|
| <b>042350</b> | CN1010 C/Led 230 - 110V             | 1      |            |
| <b>042351</b> | CN1012 C/Led 12 - 24V               | 1      |            |
| <b>042352</b> | CN1050 C/Led + Rectifier 12 -24V    | 1      |            |
| <b>042353</b> | CN1045 C/Led + Rectifier 230 - 110V | 1      |            |

## Коннекторы

Пожалуйста, проверьте таблицу совместимости на страницах G4/16-17-18

| Код           | Версия                  | Кол-во | Примечание |
|---------------|-------------------------|--------|------------|
| <b>042355</b> | CN 2000 - 24V DC        | 1      |            |
| <b>042356</b> | CN 2010 - 24V/50 Hz     | 1      |            |
| <b>042357</b> | CN 2020 - 110V/50 Hz    | 1      |            |
| <b>042358</b> | CN 2030 - 230V/50-60 Hz | 1      |            |

