



“GAS SOUZAN” Ind. & Manu. Co.

Г.Т.№ _____

**СЧЕТЧИК ГАЗА МЕМБРАННЫЙ
С ЭЛЕКТРОННЫМ КОРРЕКТОРОМ
ОБЪЕМА ГАЗА ПО ТЕМПЕРАТУРЕ
С ВЫСОКОЧАСТОТНЫМ РАДИОПЕРЕДАТЧИКОМ
G40 ETC & RF (GS-77-040A)**

ПАСПОРТ



Заводской номер: _____

Дата: _____

М.П.

1. ОБЩИЕ СВЕДЕНИЯ

Счетчик газа мембранный G40 ETC & RF изготовлен фирмой “GAS SOUZAN” и предназначен для измерения и учета объема прошедшего через счетчик природного газа, паровых фаз бутана, пропана, их смесей по ГОСТ 5542-87, а также других неагрессивных газов. Основная область применения счетчиков – коммунально-промышленное хозяйство, кроме того они могут использоваться и в других сферах деятельности, требующих учета потребления газа.

Вследствие колебания температуры (разные сезоны года, географического местонахождения) количество измеренного газа отличается от количества реально потребленного. Отклонение температуры от нормальной (стандартная температура 20°C) на 3°C приведет к погрешности измеряемого объема газа на 1%. Для измерения объема газа, приведенного к стандартным (нормальным) условиям, на корпусе счетчика установлен электронный корректор, который имеет высокую точность измерения температуры, с погрешностью до $\pm 0.02^\circ\text{C}$ (постоянно измеряя температуру, корректор производит соответствующие расчеты).

В состав изделия входят:

1. Стандартный мембранный счетчик газа с механическим счетным устройством.
2. Блок управления с электронным корректором, считывающий импульсы с механического счетного устройства.
3. Высокочастотный радиопередатчик (система отправки и получения информации) обеспечивает съем и передачу информации из электронного сумматора на расстоянии до 500 м. от счетчика в закрытом пространстве и до 800 м. в открытом пространстве.

Возможности счетчика:

а. Ввод исходных данных в блок управления через стандартный интерфейс (ввод с портативного компьютера):

- идентификационные параметры абонента и счетчика
- дата последней поверки
- допустимое значение максимального часового расхода
- параметры времени (летнее, зимнее время, високосный год, расчетный час и т.п.) по необходимости
- барометрическое давление местности и среднее значение давления газа на выходе из счетчика в единицах системы СИ (КПа)

b. Расчет следующих параметров:

- скорректированное значение часового расхода
- скорректированное значение расхода газа за сутки
- скорректированное значение расхода за прошедший месяц
- скорректированное значение расхода за прошедший год

c. Вывод результатов:

В любой момент времени с дистанционного пульта или дата-коллектора возможно получить следующую информацию:

- дату и время съема информации
- скорректированный расход газа
- скорректированный расход газа за последний час
- скорректированный расход газа за предыдущие сутки
- скорректированный расход газа за предыдущий месяц
- скорректированный расход газа за предыдущий год
- максимальное значение часового расхода за последние сутки
- номер абонента
- заводской номер счетчика
- сигнал о несанкционированном взломе счетчика: приближении магнита к корректору более 5 секунд, открытие корпуса корректора, отсоединение батареи

d. Обеспечивает:

- вывод значения скорректированного расхода на дисплей
- вывод значения нескорректированного расхода на дисплей
- вывод значения температуры газа (датчик температуры типа NTC изолирован от стенок корпуса и измеряет непосредственно температуру проходящего газа) на дисплей
- регистрация и вывод сигналов о несанкционированном взломе счетчика(приближении магнита к корректору более 5 секунд, открытие корпуса корректора, отсоединение батареи) на дисплей
- имеется возможность сохранения и печати журналов данных
- при подключении компьютера к блоку управления можно выводить всю введенную информацию и хранящиеся в памяти данные

2. ТЕХНИЧЕСКИЕ ХАРАКТЕРИСТИКИ

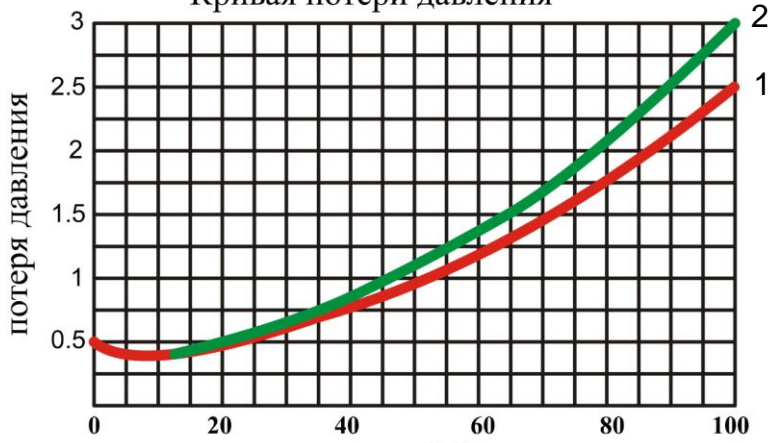
2.1. Мембранный счетчик газа

| Наименование параметров | Ед. изм | Величина параметров |
|---|-------------------|--------------------------|
| Номинальный расход Q ном. | м ³ /ч | 40 |
| Максимальный расход Q макс. | | 65 |
| Минимальный расход Q мин. | | 0,4 |
| Относительная погрешность от Q мин. до 0,1Q ном. от 0,1 Q ном. до Q макс. | % | ±3 ±1,5 |
| Наименьший циклический объем | дм ³ | 30 |
| Максимальная потеря давления при: | | |
| Q мин. | Па | < 80 |
| Q ном. | | < 120 |
| Q макс. | | < 240 |
| Масса счетчика | кг | 69 |
| Макс. рабочее избыточное давление | МПа | 0,1 |
| Диапазон температуры рабочей среды | °C | от -30 до +60 |
| Диапазон температуры окружающей среды | | от -40 до +70 |
| Присоединения входа и выхода: фланцевое | мм | Ду 80 (Ansi B16.5; A105) |
| Диапазон отчетного устройства | м ³ | 999999,99 |
| Цена деления | дм ³ | 2 |
| Срок службы, не менее | лет | 24 |
| Межповерочный интервал | | 8 |
| Корпус газового счетчика штампованный, из стального листа. | | |

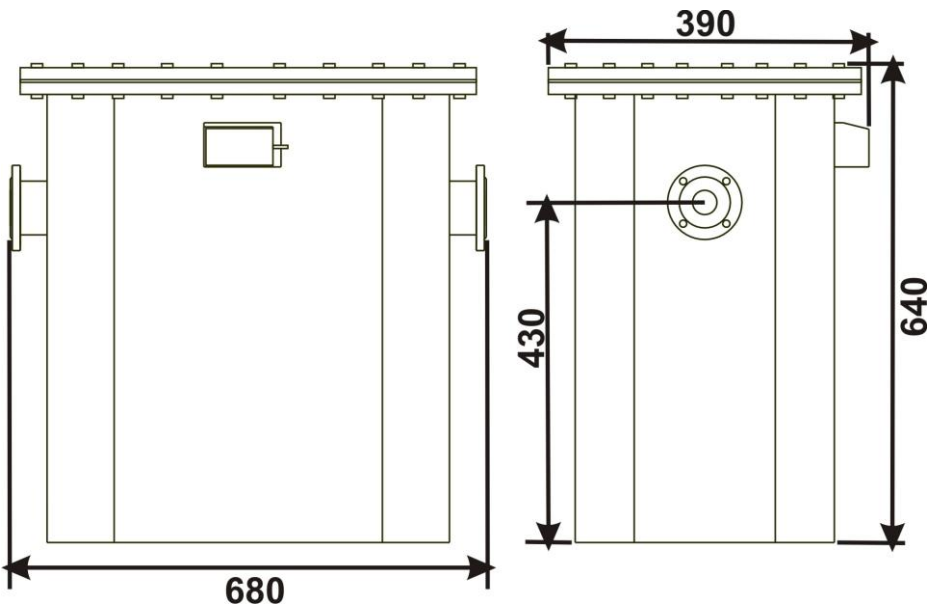
2.2. Блок управления

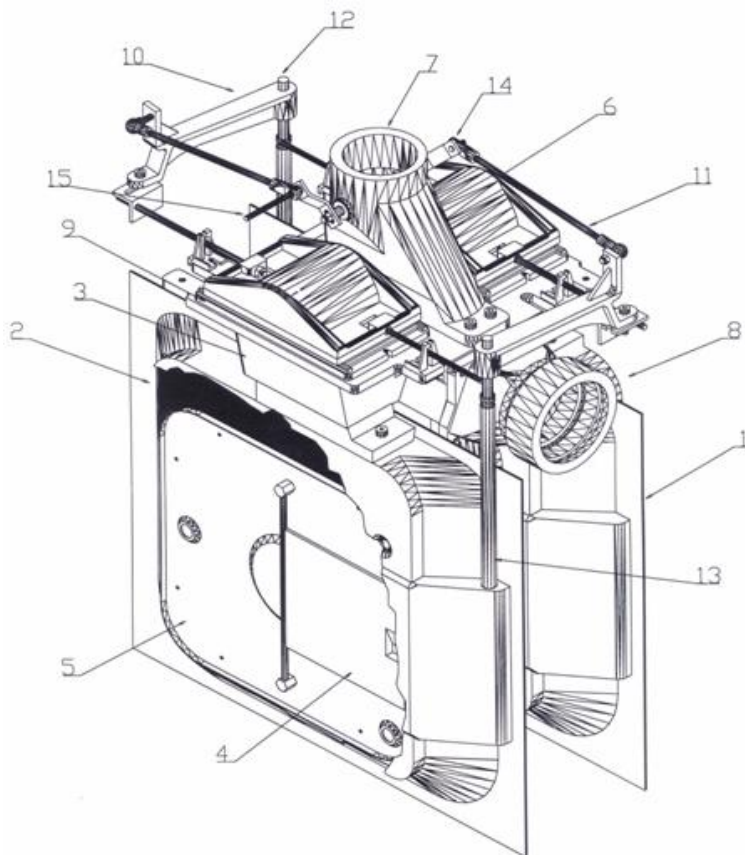
| | |
|------------------------------|--|
| Датчик температуры | NTC |
| Подтверждение безопасности | IP65 |
| Питание | Батарея типа литий 3.6 V Замена батареи без потери данных |
| Вход импульса объема | Язычковый переключатель |
| Измеряемость | Скорректированный объем |
| | Нескорректированный объем |
| | Температура, °C |
| Размеры | 2.8 см x 11 см x 11 см |
| Вес | 160 гр. |
| Материал корпус | UV.ABS |
| Диапазон рабочей температуры | От - 30 °C до + 60 °C |
| Точность датчика температуры | En1359 |
| Ток батареи | 16µA |
| Сигналы тревоги | При несанкционированном вмешательстве |
| | При отсоединении батареи |
| Избыточное давление | 1.7кПа (заводская установка) |
| Чувствительность, 2.4 kBaud | -111 dBm |

Кривая потери давления



- 1 — Газ (d=0.6)
- 2 — Воздух (d=1)





| № | Наименование | Материал |
|----|---------------------------------------|-----------------------------|
| 1 | Камера мембраны | Сталь 12 DIN 1623 |
| 2 | Мембрана | Армированная резина BS 4161 |
| 3 | Центральный корпус клапана | Алюминий А413/1 |
| 4 | Сигнальное устройство | Сталь 12 DIN 1623 |
| 5 | Тарелка мембраны | Сталь 12 DIN 1623 |
| 6 | Клапан | Бакелит(реактопласт) |
| 7 | Опора коленчатого вала | Алюминий А413/1 |
| 8 | Наружное соединение | Алюминий А413/1 |
| 9 | Седло клапана | Бакелит (реактопласт) |
| 10 | Рычаг | Чугун |
| 11 | Шатун | DIN1, 4005 |
| 12 | Вал сигнального устройства | DIN1, 4005 |
| 13 | Втулка стержня сигнального устройства | Латунь |
| 14 | Коленчатый вал | DIN1, 4005 |
| 15 | Вращатель показателя | DIN1, 4005 |

3. КОМПЛЕКТНОСТЬ

1. Счетчик газа - 1 шт.
2. Упаковочная коробка - 1 шт.
3. Паспорт - 1 шт.

4. УСТРОЙСТВО И ПРИНЦИП РАБОТЫ

Счетчик газа состоит из следующих основных деталей и узлов: днище, крышки, измерительного механизма отсчетного устройства. Поток газа, протекающий через счетчик, создает перепад давлений между входом и выходом счетчика, который приводит в движение механизм измерительного устройства. Возвратно поступательное движение мембран камер измерительного устройства с помощью кинематической передачи преобразуются во вращательное, которое передается на отсчетное устройство. Роликовое отчетное устройство восьмиразрядное. Шесть разрядов на черном фоне отсчитывают объем газа в метрах кубических, два разряда на красном фоне - в дециметрах кубических. Для предотвращения обратного хода измерительного механизма в кривошипном механизме предусмотрен предохранительный штифт. Измерительные мембраны изготовлены из синтетических материалов и имеют длительный срок службы. В счетчике газа применены материалы, устойчивые к воздействию газов, для измерения объемов которых он предназначен, обеспечивающие его многолетнюю и надежную эксплуатацию.

5. ТРЕБОВАНИЕ К БЕЗОПАСНОСТИ

- Монтаж и демонтаж счетчика имеют право производить только специализированные организации, имеющие лицензию;
- Перед установкой счетчика необходимо произвести очистку газопровода от загрязнений (ржавчины, окалины);
- Счетчик газа нельзя использовать как шаблон при сварных работах на трубопроводе.
- Счетчик рассчитан на максимальное давление, указанное в таблице, поэтому на время испытания газопровода давлением, превышающим это значение, счетчик демонтируется.
- Во избежание поломки счетчика, газ подавать только к входному патрубку (направление потока газа обозначено стрелкой, находящейся на корпусе счетчика между патрубками).
- Для предотвращения попадания в счетчик посторонних предметов, при его монтаже использовать специальный кондуктор.

Внимание: При длительном неиспользовании счетчиков, так же шкафных газорегуляторных установок, с узлом учёта газа необходимо счетчики:

1. Демонтировать;
2. Убедиться в отсутствии конденсата в счетчике;
3. Законсервировать, применяя пластмассовые защитные колпачки.

6. УПАКОВКА, ТРАНСПОРТИРОВКА И ХРАНЕНИЕ

Счетчик упакован в картонную коробку, на верхней поверхности коробки написан заводской номер счетчика, на боковой поверхности промаркированы типоразмер счетчика и направление погрузки при транспортировке. Измерительный механизм счетчика должен предохраняться от попадания грязи при упаковке и транспортировке с помощью крышек на горловинах. Упакованные счетчики должны быть погружены в соответствии с указанным на коробке направлением и перевозиться в закрытых транспортных средствах. Счетчики необходимо хранить в сухих помещениях при температуре воздуха от -40°C до $+70^{\circ}\text{C}$. Воздух в помещении не должен содержать пыли и примесей агрессивных паров и газов, вызывающих коррозию.

Транспортировку производить в вертикальном положении.

7. СВЕДЕНИЯ О ПОВЕРКЕ

Мембранный счетчик газа: **G40 ETC & RF**

Заводской номер: _____

Дата изготовления: _____

Дата поверки: _____ Подпись М.П

Межповерочный интервал счетчика 8 лет.

Периодические проверки

| Дата проверки | Ф. И. О. Поверителя | Подпись | Отгиск клейма поверителя |
|---------------|---------------------|---------|--------------------------|
| | | | |
| | | | |
| | | | |

8. ГАРАНТИЙНЫЕ ОБЯЗАТЕЛЬСТВА

1. Изготовитель гарантирует исправную работу счетчика при соблюдении потребителем условий монтажа, эксплуатации, хранения, транспортировки изложенных в настоящем паспорте.

2. Гарантийный срок эксплуатации 12 месяцев со дня продажи. Гарантийный срок продлевается на время проведения гарантийного ремонта счетчика.

3. При обнаружении в счетчике неисправностей производственного характера изготовитель обязуется произвести гарантийный ремонт или обмен неисправного счетчика газа.

4. Гарантийный ремонт не распространяется на следующие случаи:

- повреждены пломбы изготовителя (поверителя);
- отсутствует паспорт;
- счетчик имеет механические повреждения (трещины, вмятины и т.п.) и/или повреждения от сварочных работ;

- деформирован, поврежден корпус и/или поврежден механизм вследствие опрессовки, избыточным давлением при установленном счетчике;
- повреждено счетное устройство при монтаже счетчика вне помещений без шкафного устройства;
- имеются следы несанкционированного вмешательства и/или самостоятельного ремонта счетчика;
- при наличии внутри счетчика окалины, песка, воды и т.п.

5. Измеряемый газ должен соответствовать ГОСТу 5542-87 “Газы горючие природные для промышленного и коммунально-бытового назначения”.

6. На гарантийный ремонт счетчики газа должны поступать в чистом виде. К счетчику должен прилагаться паспорт и акт с описанием неисправностей, составленный эксплуатирующей организацией и подписанный уполномоченными лицами.

7. Дата продажи: _____
(штамп продающей организации)

8. Место установки счетчика: _____

9. Дата установки счетчика: _____

10. Наименование монтажной организации: _____

11. Подписи ответственных лиц _____

М.П.

ГАРАНТИЙНЫЙ ТАЛОН

Описание неисправностей (заполняется эксплуатирующей организацией):

Подпись М.П.:

- 1.
- 2.

Заключение организации, осуществляющей гарантийное обслуживание:

Подпись: _____ М.П.

ГАРАНТИЙНЫЙ ТАЛОН

Описание неисправностей (заполняется эксплуатирующей организацией):

Подпись М.П.:

- 1.
- 2.

Заключение организации, осуществляющей гарантийное обслуживание:

Подпись: _____ М.П.

Производитель:

“GAS SOUZAN” Ind. & Manu. Co.

Адрес: И.Р. Иран, г. Исфахан, Промышленная зона Наджаф Абад, ул. Газ Сузан.
Тел: +98 (331) 244 60 60; **Факс:** +98 (331) 244 23 45
E-mail: gsa@gas-souzan.com
URL: www.gas-souzan.com

СП ООО "Газ Сузан Армения"

**Структурное подразделение фирмы “GAS SOUZAN” по ВЭД
на территории бывших советских республик.**

Адрес: Республика Армения, 0033, г. Ереван, 5-ый переулок Врацакан
Тел.: +374 (10) 23 87 28; 23 10 91; **Тел./Факс:** +374 (10) 23 10 91
E-mail: info@gsa.am, director@gsa.am
URL: www.gsa.am

ООО «ГСА-ПГО»

Эксклюзивный представитель в Российской Федерации

Адрес: РФ, 344000, г. Ростов-на-Дону, пр. Буденновский, 60, оф. 403
Тел: +7 (863) 268 92 71; (906) 186 75 22
E-mail: commerce@gsa-pgo.ru, director@gsa-pgo.ru
URL: www.gsa-pgo.ru

ООО «ГСА-Украина»

Эксклюзивный представитель на Украине

Адрес: Республика Украина, 03056, г. Киев, улица Полевая, дом 21, ком. 218.
Тел.: +38044 221-04-41, 277-47-71; **Факс:** +38044 277-18-02
E-mail: info@gsa-ukraine.com.ua
URL: www.gsa-ukraine.com.ua

ООО «ГСА Джорджия»

Эксклюзивный представитель в Республике Грузия

Адрес: Республика Грузия, г. Тбилиси, ул. Джавахишвили 37/2
Тел.: +995 (32) 95 96 02; **Тел./Факс:** +995 (32) 94 06 48
E-mail: info@gsa-georgia.ge, commerce@gsa-georgia.ge
URL: www.gsa-georgia.ge

ЧП «ГСА Ташкент»

Эксклюзивный представитель в Республике Узбекистан

Адрес: Республика Узбекистан, г. Ташкент, 100135, Чиланзарский район, квартал “Ц”, д.6А.
Тел.: +998 (71) 273-16-40, 276-91-87, 276-90-57; **Тел./Факс:** +998 (71) 276-91-87
E-mail: info@gsa-tashkent.uz
URL: www.gsa-tashkent.uz

КОМПАНИЯ ПРОДАВЕЦ

Адрес: _____
Тел./Факс: _____
E-mail: _____
URL: _____