



“GAS SOUZAN” Ind. & Manu. Co.

Г.Т.№ _____

**СЧЕТЧИК ГАЗА МЕМБРАННЫЙ
С ЭЛЕКТРОННЫМ КОРРЕКТОРОМ
ОБЪЕМА ГАЗА ПО ТЕМПЕРАТУРЕ
G25B ETC (GS-80-025B)
ПАСПОРТ**



Заводской номер: _____

Дата: _____

М.П.

1. ОБЩИЕ СВЕДЕНИЯ

Счетчик газа мембранный G25B ETC сертифицирован и допущен к применению:

А. в Российской Федерации — Зарегистрирован в Государственном реестре средств измерений под № 41625-09, Свидетельство об утверждении типа средств измерений IR.C.29.065.A №36663, Сертификат соответствия № РОСС IR.AE56.B12196; Разрешение на применение продукции Госгортехнадзора РФ № РСР 00-35798.

В. в Республике Казахстан — Зарегистрирован в Реестре государственной системы обеспечения единства измерений за № KZ.02.02.01000-2007, Сертификат об утверждении типа средств измерений № 3672.

Счетчик газа мембранный G25B ETC изготовлен фирмой “GAS SOUZAN” и предназначен для измерения и учета объема прошедшего через счетчик природного газа, паровых фаз бутана, пропана, их смесей по ГОСТ 5542-87, а также других неагрессивных газов. Основная область применения счетчиков – коммунальное хозяйство, кроме того они могут использоваться и в других сферах деятельности, требующих учета потребления газа.

Вследствие колебания температуры (разные сезоны года, географического местонахождения) количество измеренного газа отличается от количества реально потребленного. Отклонение температуры от нормальной (стандартная температура 20°C) на 3°C приведет к погрешности измеряемого объема газа на 1%. Для измерения объема газа, приведенного к стандартным (нормальным) условиям, на корпусе счетчика установлен электронный корректор, который имеет высокую точность измерения температуры, с погрешностью до $\pm 0.02^\circ\text{C}$ (постоянно измеряя температуру, корректор производит соответствующие расчеты).

В состав изделия входят:

1. Стандартный мембранный счетчик газа с механическим счетным устройством.
2. Блок управления с электронным корректором, считывающий импульсы с механического счетного устройства.

Возможности счетчика:

а. Ввод исходных данных в блок управления через стандартный интерфейс (ввод с портативного компьютера):

- идентификационные параметры абонента и счетчика
- дата последней поверки
- допустимое значение максимального часового расхода
- параметры времени (летнее, зимнее время, високосный год, расчетный час и т.п.) по необходимости
- барометрическое давление местности и среднее значение давления газа на выходе из счетчика в единицах системы СИ (КПа)

б. Расчет следующих параметров:

- скорректированное значение часового расхода
- скорректированное значение расхода газа за сутки
- скорректированное значение расхода за прошедший месяц
- скорректированное значение расхода за прошедший год

в. Обеспечивает:

- вывод значения скорректированного расхода на дисплей
- вывод значения нескорректированного расхода на дисплей
- вывод значения температуры газа (датчик температуры типа NTC изолирован от стенок корпуса и измеряет непосредственно температуру проходящего газа) на дисплей
- регистрация и вывод сигналов о несанкционированном взломе счетчика (приближении магнита к корректору более 5 секунд, открытие корпуса корректора, отсоединение батареи) на дисплей
- имеется возможность сохранения и печати журналов данных
- при подключении компьютера к блоку управления можно выводить всю введенную информацию и хранящиеся в памяти данные

2. ТЕХНИЧЕСКИЕ ХАРАКТЕРИСТИКИ

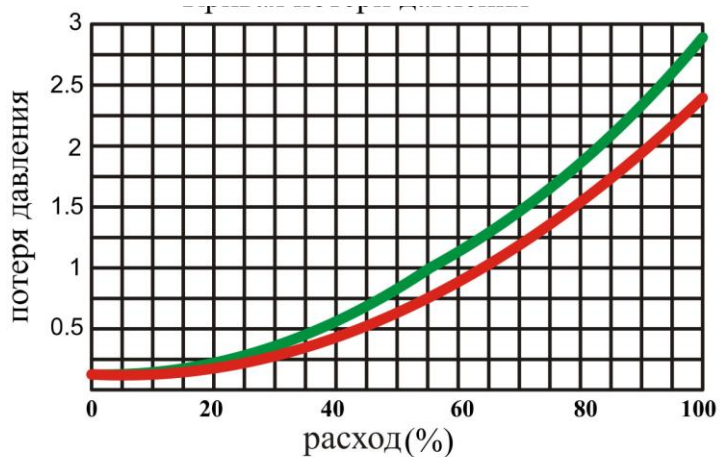
2.1. Мембранный счетчик газа

Наименование параметров	Ед. изм	Величина параметров
Номинальный расход Q ном.	м ³ /ч	25
Максимальный расход Q макс.		40
Минимальный расход Q мин.		0,2
Относительная погрешность от Q мин. до 0,1Q ном. от 0,1 Q ном. до Q макс.	%	±3 ±1,5
Наименьший циклический объем	дм ³	20
Максимальная потеря давления при:		
Q мин.	Па	< 80
Q ном.		< 140
Q макс.		< 280
Макс. рабочее избыточное давление	кПа	50
Диапазон температуры рабочей среды	°C	от -30 до +60
Диапазон температуры окружающей среды		от -40 до +70
Присоединения входа и выхода: резьба наружная	мм	Ду 65 (Iso 228/1)
Диапазон отчетного устройства	м ³	999999,99
Цена деления	дм ³	2
Срок службы, не менее	лет	24
Межповерочный интервал		8
Корпус газового счетчика штампованный, из стального листа.		

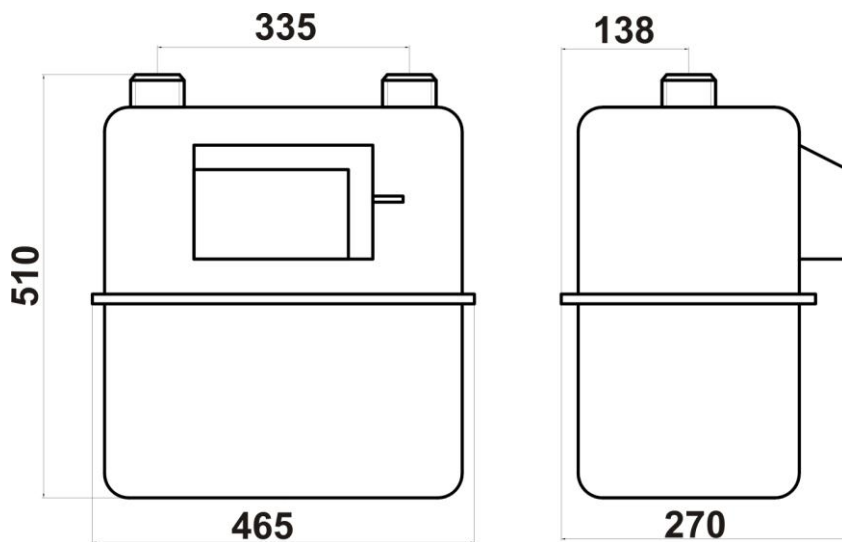
2.2. Блок управления

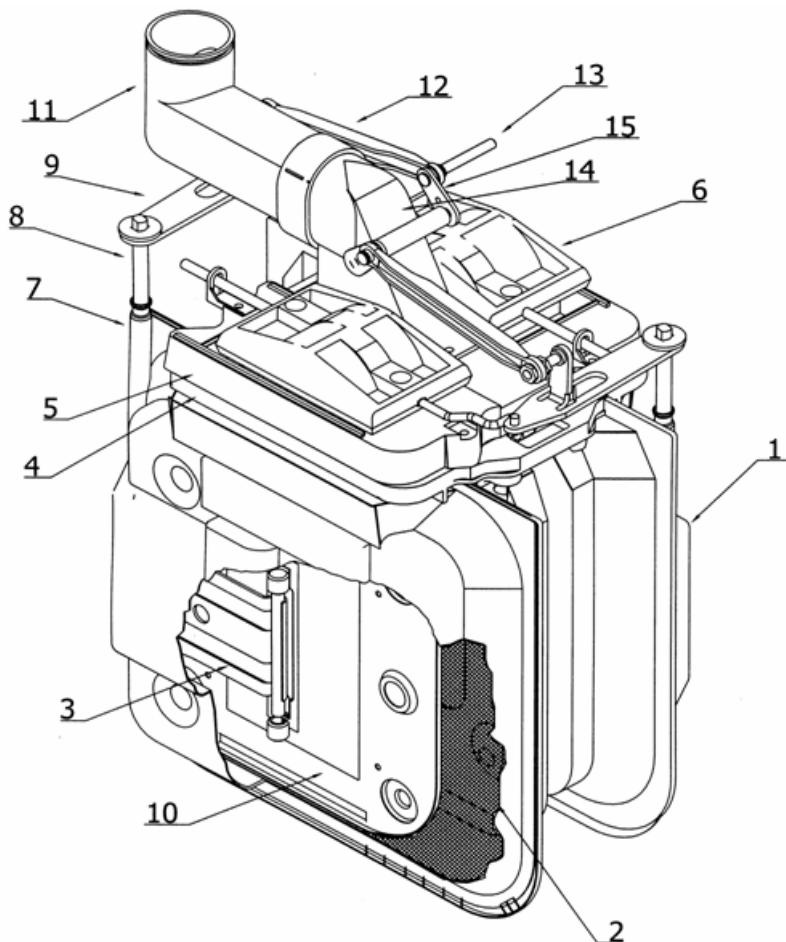
Датчик температуры	NTC
Подтверждение безопасности	IP65
Питание	Батарея типа литий 3.6 V Замена батареи без потери данных
Вход импульса объема	Язычковый переключатель
Измеряемость	Скорректированный объем
	Нескорректированный объем
	Температура, °C
Размеры	2.8 см x 11 см x 11 см
Вес	160 гр.
Материал корпуса	UV.ABS
Диапазон рабочей температуры	От - 30 °C до + 60 °C
Точность датчика температуры	En1359
Ток батареи	16μA
Сигналы тревоги	При несанкционированном вмешательстве
	При отсоединении батареи
Избыточное давление	1.7кПа (заводская установка)

Кривая потери давления



- Газ (d=0.6)
- Воздух (d=1)





№	Наименование	Материал
1	Полукамера мембраны	Оцинкованная сталь
2	Мембрана	Армированная резина ACC.IGS-MS-IN-101(3)
3	Щека мембраны	Оцинкованная сталь
4	Делительная доска	Алюминий
5	Седло клапана	Бакелит (реактопласт)
6	Клапан	Бакелит (реактопласт)
7	Втулка оси	Латунь
8	Ось полукамеры	Оцинкованная сталь
9	Рычаг	Оцинкованная сталь
10	Делительный диск мембраны	Оцинкованная сталь
11	Выходной патрубок	Полиацетал
12	Тяга рычага	Полиацетал
13	Поводок счетного механизма	Оцинкованная сталь
14	Основание выходного патрубка	Полиацетал
15	Опора поводка счетного механизма	Оцинкованная сталь

3. КОМПЛЕКТНОСТЬ

1. Счетчик газа - 1 шт.
2. Упаковочная коробка - 1 шт.
3. Паспорт - 1 шт.
4. По желанию заказчика к комплекту может быть поставлен набор присоединительных узлов, гаек и уплотнительных прокладок.

4. УСТРОЙСТВО И ПРИНЦИП РАБОТЫ

Счетчик газа состоит из следующих основных деталей и узлов: днище, крышки, измерительного механизма отсчетного устройства. Поток газа, протекающий через счетчик, создает перепад давлений между входом и выходом счетчика, который приводит в движение механизм измерительного устройства. Возвратно поступательное движение мембран камер измерительного устройства с помощью кинематической передачи преобразуются во вращательное, которое передается на отсчетное устройство. Роликовое отчетное устройство восьмиразрядное. Шесть разрядов на черном фоне отсчитывают объем газа в метрах кубических, два разряда на красном фоне - в дециметрах кубических. Для предотвращения обратного хода измерительного механизма в кривошипном механизме предусмотрен предохранительный штифт. Измерительные мембраны изготовлены из синтетических материалов и имеют длительный срок службы. В счетчике газа применены материалы, устойчивые к воздействию газов, для измерения объемов которых он предназначен, обеспечивающие его многолетнюю и надежную эксплуатацию.

5. ТРЕБОВАНИЕ К БЕЗОПАСНОСТИ

- Монтаж и демонтаж счетчика имеют право производить только специализированные организации, имеющие лицензию;
- Перед установкой счетчика необходимо произвести очистку газопровода от загрязнений (ржавчины, окалины);
- Счетчик газа нельзя использовать как шаблон при сварных работах на трубопроводе.
- Счетчик рассчитан на максимальное давление, указанное в таблице, поэтому на время испытания газопровода давлением, превышающим это значение, счетчик демонтируется.
- Во избежание поломки счетчика, газ подавать только к входному патрубку (направление потока газа обозначено стрелкой, находящейся на корпусе счетчика между патрубками).
- Для предотвращения попадания в счетчик посторонних предметов, при его монтаже использовать специальный кондуктор.

- Изготовитель рекомендует применять при установке счетчика присоединительные наконечники, в соответствии с п. 4 раздела 3.

Внимание: При длительном неиспользовании счетчиков, так же шкафных газорегуляторных установок, с узлом учёта газа необходимо счетчики:

1. Демонтировать;
2. Убедиться в отсутствии конденсата в счетчике;
3. Законсервировать, применяя пластмассовые защитные колпачки.

6. УПАКОВКА, ТРАНСПОРТИРОВКА И ХРАНЕНИЕ

Счетчик упакован в картонную коробку, на верхней поверхности коробки написан заводской номер счетчика, на боковой поверхности промаркированы типоразмер счетчика и направление погрузки при транспортировке. Измерительный механизм счетчика должен предохраняться от попадания грязи при упаковке и транспортировке с помощью крышек на горловинах. Упакованные счетчики должны быть погружены в соответствии с указанным на коробке направлением и перевозиться в закрытых транспортных средствах. Счетчики необходимо хранить в сухих помещениях при температуре воздуха от -40°C до $+70^{\circ}\text{C}$. Воздух в помещении не должен содержать пыли и примесей агрессивных паров и газов, вызывающих коррозию.

Транспортировку производить в вертикальном положении.

7. СВЕДЕНИЯ О ПОВЕРКЕ

Первичная поверка счетчика при выпуске из производства осуществлена заводом-изготовителем на основании Протокола о признании результатов первичной поверки от 01.02.2010г., заключенного между Федеральным агентством по техническому регулированию и метрологии и фирмой «GAS SOUZAN», Исламская Республика Иран.

Межповерочный интервал счетчика 8 лет.

Мембранный счетчик газа: **G25B ETC**

Заводской номер: _____

Дата изготовления: _____

Поверитель _____

(подпись)

(дата поверки)

Оттиск клейма поверителя:

Периодические поверки

Дата поверки	Ф. И. О. Поверителя	Подпись	Оттиск клейма поверителя

8. ГАРАНТИЙНЫЕ ОБЯЗАТЕЛЬСТВА

1. Изготовитель гарантирует исправную работу счетчика при соблюдении потребителем условий монтажа, эксплуатации, хранения, транспортировки изложенных в настоящем паспорте.

2. Гарантийный срок эксплуатации 12 месяцев со дня продажи. Гарантийный срок продлевается на время проведения гарантийного ремонта счетчика.

3. При обнаружении в счетчике неисправностей производственного характера изготовитель обязуется произвести гарантийный ремонт или обмен неисправного счетчика газа.

4. Гарантийный ремонт не распространяется на следующие случаи:

- повреждены пломбы изготовителя (поверителя);
- отсутствует паспорт;

- счетчик имеет механические повреждения (трещины, вмятины и т.п.) и/или повреждения от сварочных работ;
- деформирован, поврежден корпус и/или поврежден механизм вследствие опрессовки, избыточным давлением при установленном счетчике;
- повреждено счетное устройство при монтаже счетчика вне помещений без шкафного устройства;
- имеются следы несанкционированного вмешательства и/или самостоятельного ремонта счетчика;
- при наличии внутри счетчика окалина, песка, воды и т.п.

5. Измеряемый газ должен соответствовать ГОСТу 5542-87 “Газы горючие природные для промышленного и коммунально-бытового назначения”.

6. На гарантийный ремонт счетчики газа должны поступать в чистом виде. К счетчику должен прилагаться паспорт и акт с описанием неисправностей, составленный эксплуатирующей организацией и подписанный уполномоченными лицами.

7. Дата продажи: _____
(штамп продающей организации)

8. Место установки счетчика: _____

9. Дата установки счетчика: _____

10. Наименование монтажной организации: _____

11. Подписи ответственных лиц _____

М.П.

ГАРАНТИЙНЫЙ ТАЛОН

Описание неисправностей (заполняется эксплуатирующей организацией):

Подпись М.П.:

- 1.
- 2.

Заключение организации, осуществляющей гарантийное обслуживание:

Подпись: _____ М.П.

ГАРАНТИЙНЫЙ ТАЛОН

Описание неисправностей (заполняется эксплуатирующей организацией):

Подпись М.П.:

- 1.
- 2.

Заключение организации, осуществляющей гарантийное обслуживание:

Подпись: _____ М.П.

Производитель:

“GAS SOUZAN” Ind. & Manu. Co.

Адрес: И.Р. Иран, г. Исфахан, Промышленная зона Наджаф Абад, ул. Газ Сузан.
Тел: +98 (331) 244 60 60; **Факс:** +98 (331) 244 23 45
E-mail: gsa@gas-souzan.com
URL: www.gas-souzan.com

СП ООО "Газ Сузан Армения"

**Структурное подразделение фирмы “GAS SOUZAN” по ВЭД
на территории бывших советских республик.**

Адрес: Республика Армения, 0033, г. Ереван, 5-ый переулок Врацакан
Тел.: +374 (10) 23 87 28; 23 10 91; **Тел./Факс:** +374 (10) 23 10 91
E-mail: info@gsa.am, director@gsa.am
URL: www.gsa.am

ООО «ГСА-ПГО»

Эксклюзивный представитель в Российской Федерации

Адрес: РФ, 344000, г. Ростов-на-Дону, пр. Буденновский, 60, оф. 403
Тел: +7 (863) 268 92 71; (906) 186 75 22
E-mail: commerce@gsa-pgo.ru, director@gsa-pgo.ru
URL: www.gsa-pgo.ru

ООО «ГСА-Украина»

Эксклюзивный представитель на Украине

Адрес: Республика Украина, 03056, г. Киев, улица Полевая, дом 21, ком. 218.
Тел.: +38044 221-04-41, 277-47-71; **Факс:** +38044 277-18-02
E-mail: info@gsa-ukraine.com.ua
URL: www.gsa-ukraine.com.ua

ООО «ГСА Джорджия»

Эксклюзивный представитель в Республике Грузия

Адрес: Республика Грузия, г. Тбилиси, ул. Джавахишвили 37/2
Тел.: +995 (32) 95 96 02; **Тел./Факс:** +995 (32) 94 06 48
E-mail: info@gsa-georgia.ge, commerce@gsa-georgia.ge
URL: www.gsa-georgia.ge

ЧП «ГСА Ташкент»

Эксклюзивный представитель в Республике Узбекистан

Адрес: Республика Узбекистан, г. Ташкент, 100135, Чиланзарский район, квартал “Ц”, д.6А.
Тел.: +998 (71) 273-16-40, 276-91-87, 276-90-57; **Тел./Факс:** +998 (71) 276-91-87
E-mail: info@gsa-tashkent.uz
URL: www.gsa-tashkent.uz

КОМПАНИЯ ПРОДАВЕЦ

Адрес: _____

Тел./Факс: _____

E-mail: _____

URL: _____